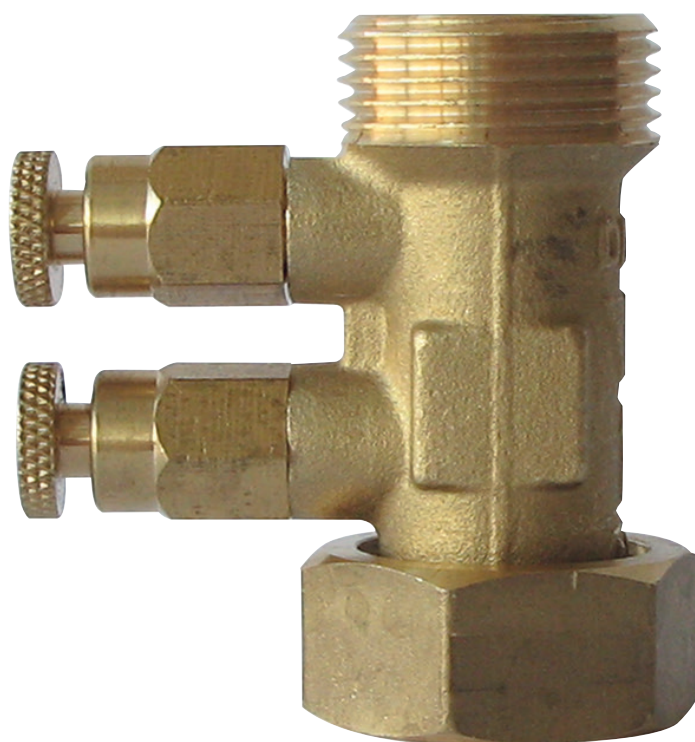


# EA 251SPU

Clapet antipollution EA  
Système 01

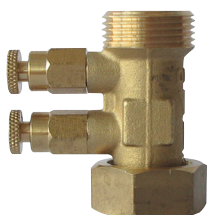
## Fiche Technique



## Description

Le clapet de non retour EA 251SPU faisant l'objet de la certification à la marque NF-Antipollution, est destiné à la protection des réseaux d'eau potable contre les retours de fluides pollués ne présentant cependant pas de risques toxiques ou microbiologiques reconnus pour la santé humaine, dans les limites définies par l'autorité sanitaire.

- Pertes de charge minimales, silence et robustesse
- Étanchéité excellente en haute et basse pression assurée par un joint à lèvres dessiné spécialement
- Non générateur de coup de bélier
- 2 bossages taraudés, purges laiton cylindriques 1/8" à volant
- Obturateur à double guidage axial avec ressort de rappel



## EA 251SPU

Clapet antipollution EA - Système 01

DN		PFA en bar	PS en bar				Cat.	Réf.	Poids Kg
C	RACC		L1	L2	G1	G2			
15	3/4"	10	10	10	10	10	4.3	<b>149B3511PU</b>	0,20

\* C : calibre/compteur

### Important :

Les indications de température et de pression données pour les différentes catégories de fluides (L1/L2/G1/G2) ne constituent en aucun cas une garantie d'utilisation. Il est donc indispensable de valider l'utilisation des produits en fonction des conditions de service auprès de notre service préconisation.

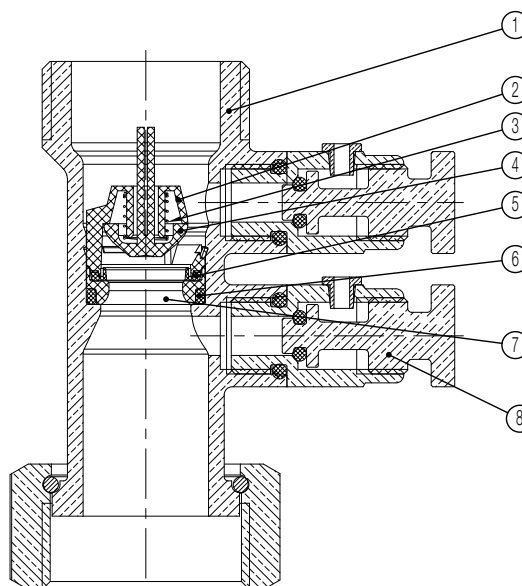
De plus, les notices d'instructions de service sont disponibles sur notre site Internet [www.socla.com](http://www.socla.com) ou sur simple demande auprès de notre service commercial.

### Caractéristiques techniques

Température d'utilisation	Mini. : -10 °C / Continu : 65 °C / Courte durée (1h/jour) : 90 °C
Pression de fonctionnement admissible (PFA) en eau	Voir tableau ci-dessus
Pression de service maxi admissible (PS) autres fluides	Voir tableau ci-dessus
Raccordement	Femelle écrou tournant/Mâle filetage gaz cylindrique (BSP)
Fluides admis	Liquides clairs

### Nomenclature et matériaux

N°	Désignation	Matériaux	EURO
1	Corps	Laiton	EN12165 - CuZn40Pb2-H080 4MS
2	Guide	Hostaform naturel	C 13031
3	Ressort	Inox	EN10270-3 X10CrNi18-8
4	Obturateur	Hostaform naturel	C 13031
5	Joint	NBR 70 Sh.A	
6	Joint torique	NBR 70 Sh.A	
7	Siège	Hostaform C	13031 naturel
8	Purge	Laiton	EN12164 - CW617N R360 mini 4MS



## Agréments



### Normes / Réglementation :

Marque NF antipollution NF EN 13959  
Raccordements filetages NF E 03-005 ISO 228  
NF EN1717

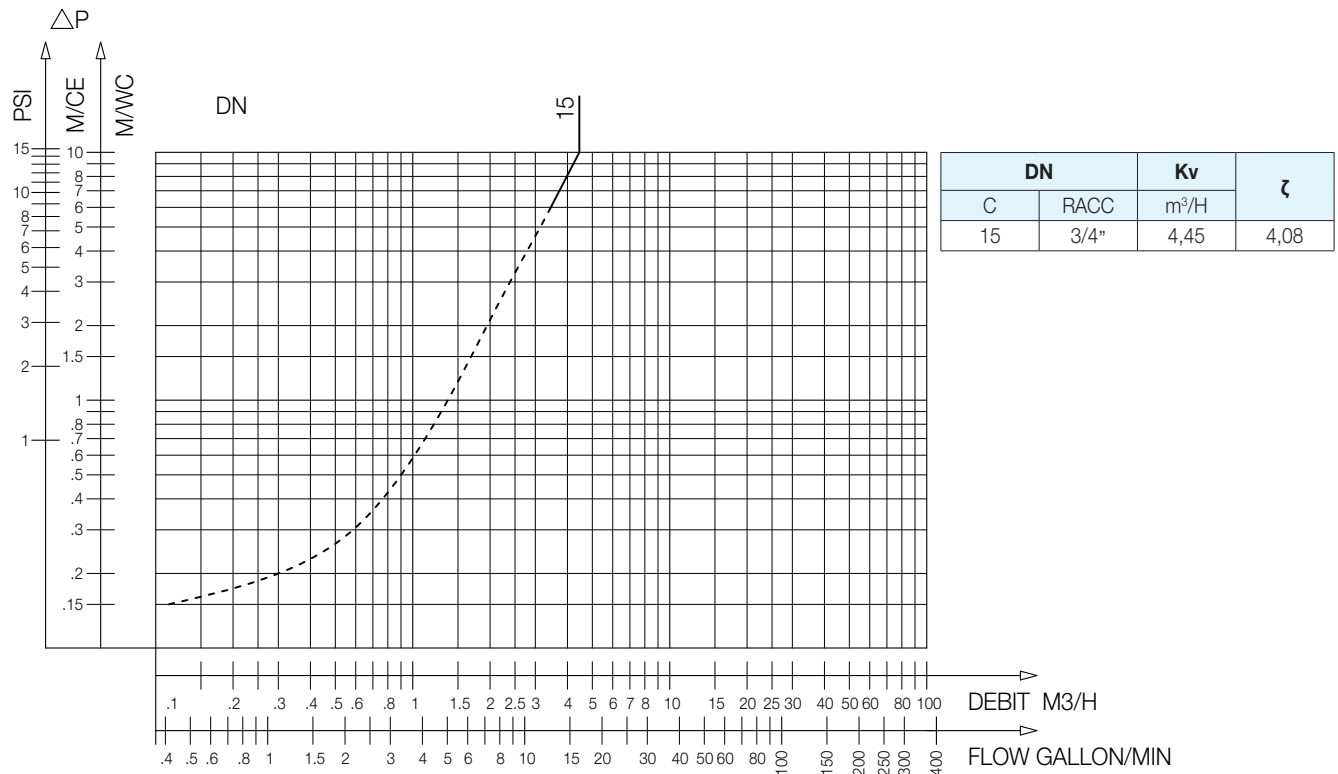
## Application

Bâtiment, distribution d'eau, protection des réseaux d'eau potable.

## Caractéristiques de fonctionnement

### Mode de fonctionnement :

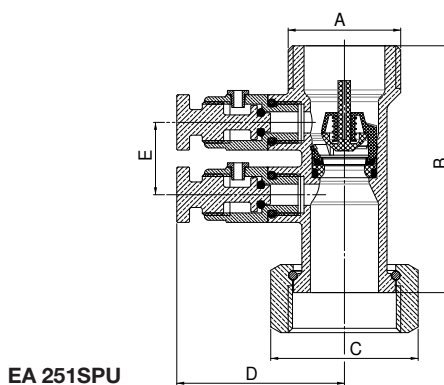
- Courbe continue : Clapet totalement ouvert
- Courbe pointillée : Phase d'ouverture du clapet



EA 251SPU - Abaque des pertes de charge

## Encombres

DN	Raccordement A	B	C	D	E	
C	RACC	mm	mm	mm	mm	
15	3/4"	20/27	58	30	40	17



Les descriptions, photographies et illustrations contenues dans cette fiche technique sont fournies seulement à titre informatif et ne sont pas contractuelles. Socla se réserve le droit d'apporter toute modification technique ou esthétique à ses produits sans aucun avertissement préalable. Garantie : toutes les ventes ou contrats de vente sont expressément conditionnés à l'acceptation par l'acheteur des conditions générales de vente Socla figurant sur notre site internet. Socla s'oppose ainsi à toute autre modalité, différente ou additionnelle des modalités Socla, quel que soit le support de communication de l'acheteur dans laquelle elle est contenue ainsi que sa forme, à moins d'un accord écrit spécifique signé par un dirigeant de Socla.

**SOCCLA**

**A WATTS Brand**

**Socla sas**

365 rue du Lieutenant Putier • 71530 Virey-Le-Grand • France

Tél. +33 03 85 97 42 00 • Fax +33 03 85 97 42 42

contact@wattswater.com • www.socla.com

ISO 9001 version 2015 / ISO 18001