

402 X

Clapet de non retour à guidage axial

Système 02

Fiche Technique



Un clapet de non-retour est compatible avec de très nombreux fluides et s'adapte à des installations très variées présentant à chaque fois des contraintes mécaniques, hydrauliques, physiques ou chimiques différentes. Le système 02 présente le meilleur compromis entre rendement hydraulique, robustesse, étanchéité pour une utilisation avec tous types de fluides (sous réserve de validation par notre service préconisation). Nos clapets répondent aux exigences de la Directive des Équipements Sous Pression 2014/68/UE. Cette gamme s'étend de 40 à 500 mm. De par sa technologie, il peut être installé dans toutes les positions. Compact, non générateur de coup de bélier, il satisfait un grand nombre d'applications.

- **Profil hydraulique** procurant de faibles pertes de charges
- **Bossages percés** sur demande pour by-pass, contrôle ou vidange
- Excellente étanchéité assurée par un **joint plat FKM**
- **Passage de câble** pour pompe immergée
- **Ressort inox** de rappel permettant un fonctionnement toutes positions



402 X

Clapet de non retour à guidage axial - Système 02

DN	PN	PFA en bar	PS en bar				Cat.	Réf.	Poids Kg
			L1	L2	G1	G2			
1 1/2	40	10/16	16	16	16	16	I	149F016092	4,2
2	50	10/16	16	16	16	16	I	149B95002	5,8
2 1/2	65	10/16	16	16	16	15	I	149B97270	8,1
3	80	10/16	16	16	16	16	II	149B94084	10,2
4	100	10/16	16	16	16	16	II	149F016328	14,5
5	125	10/16	16	16	16	16	II	149B14977	24
6	150	10/16	16	16	16	16	II	149F017723	32
8	200	10	10	10	10	10	II	149B24101	53
10	250	10	10	10	10	10	II	149F020389	94
12	300	10	10	10	10	10	II	149B24682	140
14	350	10	10	10	10	10	II	149B97276	225
16	400	10	10	10	10	0,5	II	149B97277	312
20	500	10	10	10	10	0,5	II	(nous consulter)	520

Important :

Les indications de température et de pression données pour les différentes catégories de fluides (L1/L2/G1/G2) ne constituent en aucun cas une garantie d'utilisation. Il est donc indispensable de valider l'utilisation des produits en fonction des conditions de service auprès de notre service préconisation.

De plus, les notices d'instructions de service sont disponibles sur notre site Internet www.socla.com ou sur simple demande auprès de notre service commercial.

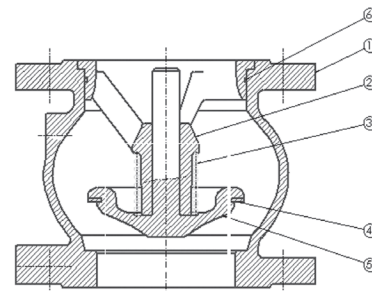
Caractéristiques techniques

Température d'utilisation	-20 °C à 140 °C
Pression de fonctionnement admissible PFA en eau	Voir tableau ci-dessus (autre, nous consulter)
Pression maxi admissible PS autres fluides	Voir tableau ci-dessus (autre, nous consulter)
Raccordement	Brides percées, PN voir tableau ci-dessus (autre, nous consulter)
Fluides admis	Gaz, produits corrosifs, nous consulter

*Option : inox 316L, Super Duplex,... Nous consulter.

Nomenclature et matériaux

N°	Désignation	Matériaux	EURO	ANSI
1	Corps	Inox	EN10213 GX5CrNi19-10+AT	AISI 304
2	Guide	Inox	EN10213 GX5CrNi19-10+AT	AISI 304
3	Ressort	Inox	EN10088-3 X2CrNiMo17-12-2	AISI 316Z
4	Joint	FKM		
5	Obturbateur	Inox	EN10213 GX5CrNi19-10+AT	AISI 304
6	Joint	FKM		



Agréments



Normes / Réglementation :

Conformité CE directive 2014/68/UE

Perçage brides suivant EN1092-2

Application

Chimie, produits corrosifs hydrocarbures, industrie.

Autre : nous consulter.

Installation

Installation :

Avant la mise en service, vérifier que :

- les conditions de service sont compatibles avec les données présentes sur la plaque signalétique, la notice d'instruction et les données du constructeur,
- le clapet fonctionne convenablement en effectuant quelques ouvertures/fermetures de l'obturateur,
- le clapet est exempt de toutes pollutions à l'intérieur.

Sur une installation neuve ou après une maintenance, le circuit devra être rincé afin d'évacuer les corps solides qui risqueraient d'endommager les parties internes du clapet.

Mise en service :

La mise en pression du circuit doit être progressive pour éviter d'endommager éventuellement les pièces internes du clapet.

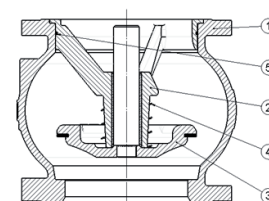
Vérifier qu'à l'arrêt du débit, le clapet retient bien la pression et qu'il ne se produit pas de coup de bélier qui pourrait détériorer le clapet et l'installation. Si le coup de bélier est présent, il est nécessaire de prévoir un système anti-bélier.

Durant un arrêt prolongé, un changement d'état du fluide peut provoquer des dommages lors de la remise en route de l'installation (solidification, ...). Mettre en place une procédure adéquate et au besoin prévoir un nettoyage du circuit.

Maintenance

• Démontage :

1. Retirer l'ensemble guide (N°2)
2. Retirer le joint torique (N°5) de sa gorge (DN40 à DN250)
3. Retirer le ressort (N°4)
4. Retirer l'ensemble obturateur (N°3)
5. Retirer le joint plat

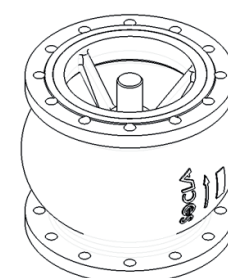


• Remontage :

Avant remontage du clapet, s'assurer de l'état du joint.

Si besoin le nettoyer et le graisser en utilisant un produit approprié ou le changer.

1. Placer l'ensemble obturateur (N°3) dans la cuve (N°1)
2. Mettre en place le ressort (N°4)
3. Mettre le joint torique (N°5) dans sa gorge (guide)
4. Mettre en place l'ensemble guide (N°2). Cette opération peut nécessiter l'utilisation d'une presse

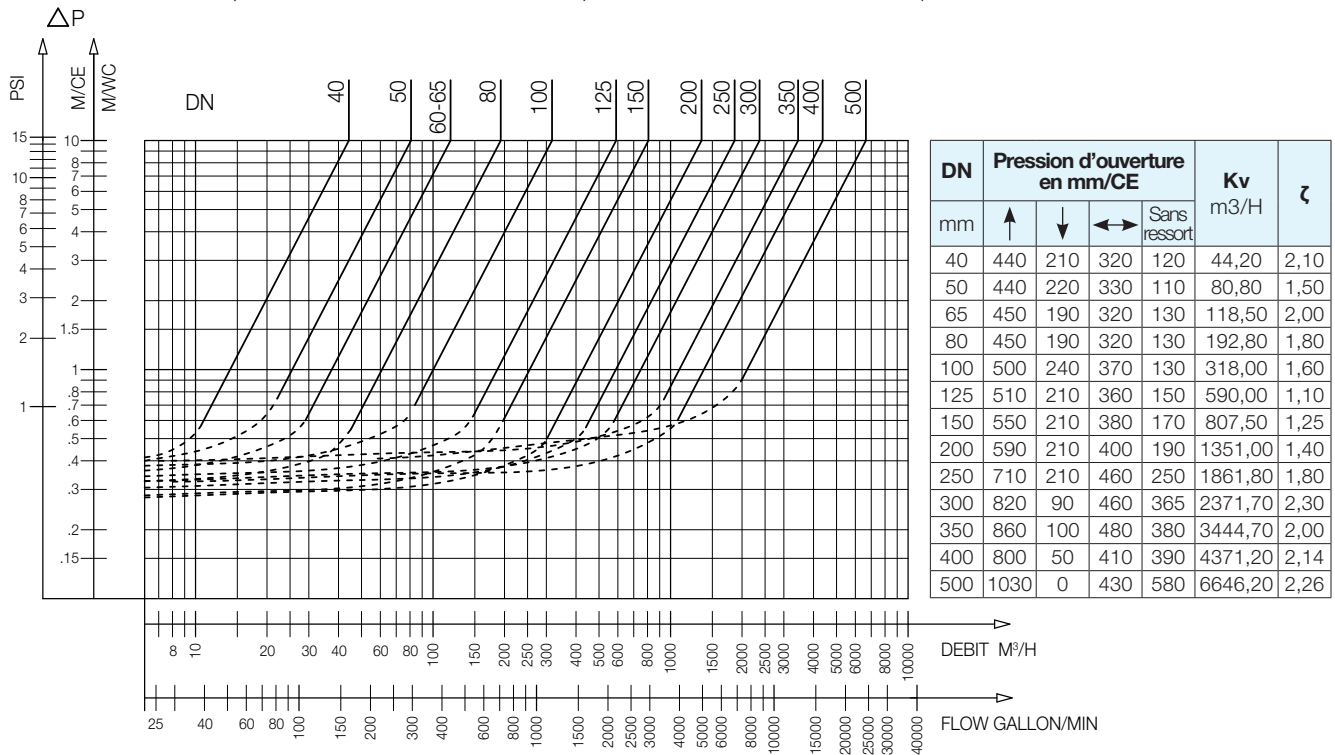


Une fois le remontage effectué, éprouver l'appareil afin de vérifier son étanchéité.

Caractéristiques de fonctionnement

Mode de fonctionnement :

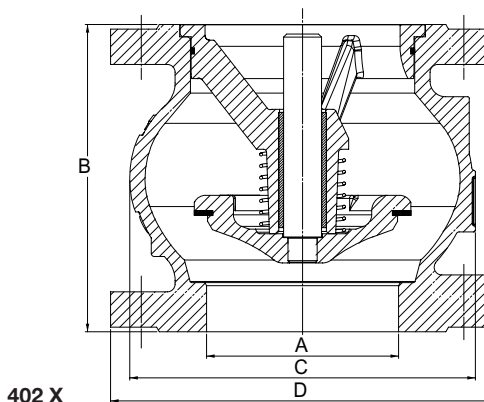
- Courbe continue : Clapet totalement ouvert
- Courbe pointillée : Phase d'ouverture du clapet



402 X - Abaque des pertes de charge

Encombres

	A	B	C	D
"	mm	mm	mm	mm
1 1/2	40	85	80	150
2	50	100	97	165
2 1/2	65	120	125	185
3	80	140	150	200
4	100	170	187	220
5	125	200	220	250
6	150	230	250	285
8	200	289	340	340
10	250	354	420	405
12	300	396	490	460
14	350	473	586	533
16	400	560	680	597
20	500	750	880	670



402 X

Les descriptions, photographies et illustrations contenues dans cette fiche technique sont fournies seulement à titre informatif et ne sont pas contractuelles. Socla se réserve le droit d'apporter toute modification technique ou esthétique à ses produits sans aucun avertissement préalable. Garantie : toutes les ventes ou contrats de vente sont expressément conditionnés à l'acceptation par l'acheteur des conditions générales de vente Socla figurant sur notre site internet. Socla s'oppose ainsi à toute autre modalité, différente ou additionnelle des modalités Socla, quel que soit le support de communication de l'acheteur dans laquelle elle est contenue ainsi que sa forme, à moins d'un accord écrit spécifique signé par un dirigeant de Socla.



A WATTS Brand

Socla sas

365 rue du Lieutenant Putier • 71530 Virey-Le-Grand • France
 Tél. +33 03 85 97 42 00 • Fax +33 03 85 97 42 42
 contact@wattswater.com • www.socla.com
 ISO 9001 version 2015 / ISO 18001