

407RR

Clapet de non retour à membrane
Système M

Fiche Technique



Description

Ce clapet a été conçu pour les installations générant de forts coups de bélier. Il est très fiable et particulièrement silencieux (pas de pièce mécanique en mouvement, obturateur et siège non incrustables). Fonctionnement alterné. Sur les CNR à membrane l'ouverture réglée par l'élasticité et l'épaisseur de la membrane est très progressive. Elle est obtenue à partir de quelques centimètres de C.E. Du fait de cette particularité, le clapet est parfaitement adapté aux régimes pulsatoires et aux pompes à débit variable.

- Fonctionnement toutes positions
- Pertes de charge minimales
- Non générateur de coups de bélier
- Obturateur : membrane souple (disque élastomère épais) maintenue en son centre sur un siège métallique constitué d'une grille (passage équivalent à la section nominale)
- Étanchéité assurée par l'auto-fermeture de la membrane
- Revêtement rilsan inter/exter



407RR

Clapet de non retour à membrane - Système M

DN	PN	PFA en bar	PS en bar				Cat.	Réf.	Poids Kg	
			L1	L2	G1	G2				
1 1/2	40	10/16	16	16	16	16	I	149B1720	6,9	
2	50	10/16	16	16	16	16	I	149B1721	8,9	
2 1/2	65	10/16	16	16	16	15	16	I	149B1533	11,9
3	80	10/16	16	16	16	12	16	I	149B1722	15,9
4	100	10/16	16	16	16	10	16	I	149B1723	19,5
5	125	10/16	16	16	16	0,5	16	I	149B1977	25,4
6	150	10/16	16	13	16	0,5	16	I	149B1972	39,5
8	200	10	10	10	10	0,5	10	I	149B15127	81,6

Important :

Les indications de température et de pression données pour les différentes catégories de fluides (L1/L2/G1/G2) ne constituent en aucun cas une garantie d'utilisation. Il est donc indispensable de valider l'utilisation des produits en fonction des conditions de service auprès de notre service préconisation.

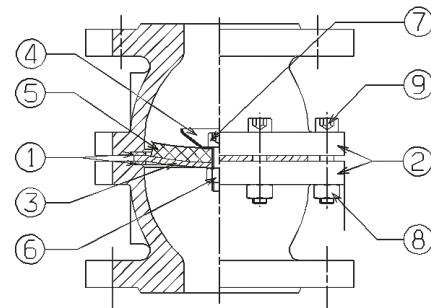
De plus, les notices d'instructions de service sont disponibles sur notre site Internet www.socla.com ou sur simple demande auprès de notre service commercial.

Caractéristiques techniques

Température d'utilisation	-10 °C à 60 °C
Pression de fonctionnement admissible (PFA) en eau	Voir tableau ci-dessus
Pression de service maxi admissible (PS) autres fluides	Voir tableau ci-dessus
Raccordement	Brides percées PN (voir tableau)
Fluides admis	Liquides clairs

Nomenclature et matériaux

N°	Désignation	Matériaux	EURO	ANSI
1	Joint	EPDM		
2	Corps	Fonte + rêv rilsan	EN-GJL-250	ASTM A 48 35 B
3	Siège	DN 40 à 80	Inox	
		DN 100 à 200	Acier + rêv rilsan	
4	Coupelle	DN 40 à 65	Inox	X6Cr17
		DN 80 à 200	Laiton	CuZn39Pb3
5	Membrane	NR		
6	Écrou	Inox	X5Cr-Ni18-10	AISI 304
7	Vis	Inox	X5Cr-Ni18-10	AISI 304
8	Écrou	Acier galvanisé		
9	Vis	Inox	X5Cr-Ni18-10	AISI 304



Agréments



Normes / Réglementation :
 Conformité CE directive 2014/68/UE
 Perçage brides suivant EN1092-2

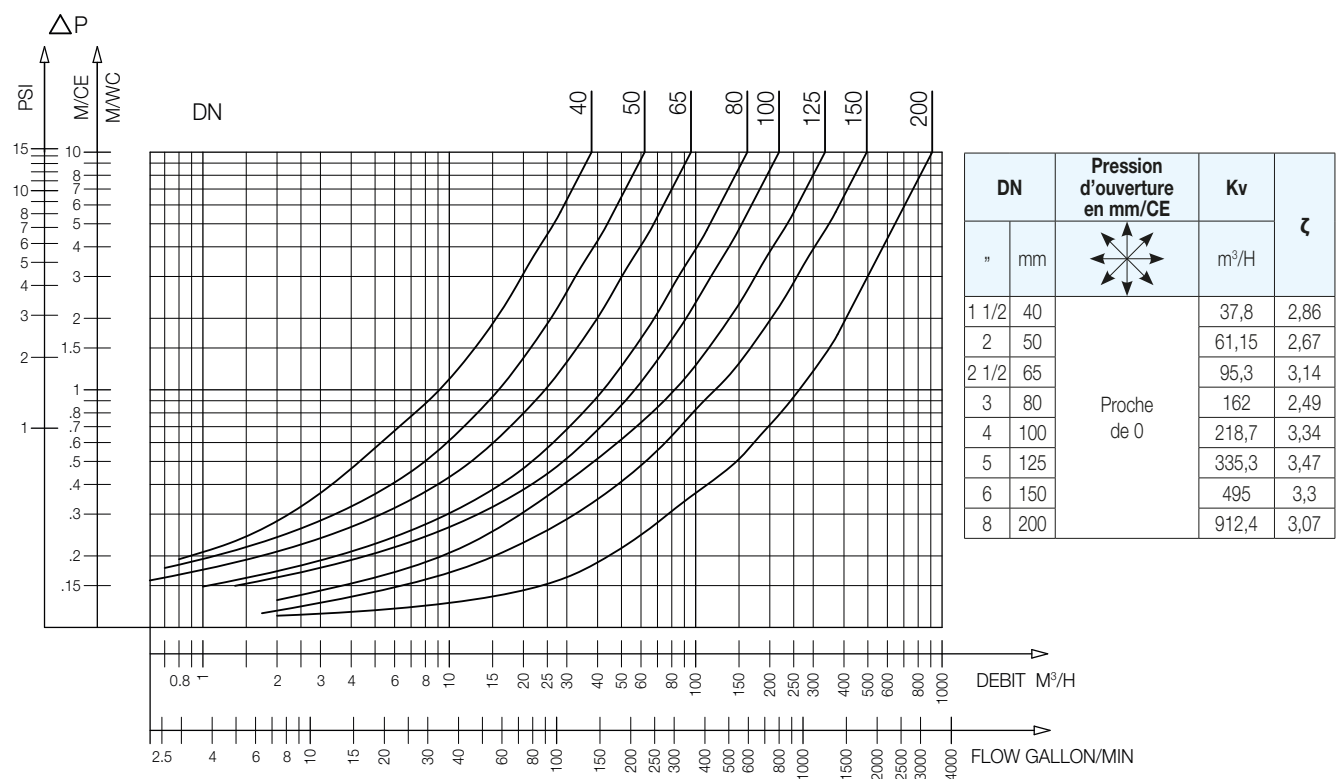
Application

Eaux thermales, liquides agressifs.

Caractéristiques de fonctionnement

Mode de fonctionnement :

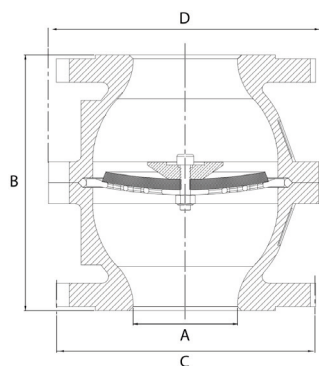
- Courbe continue : Clapet totalement ouvert



407RR - Abaque des pertes de charge

Encombrements

	A	B	C	D
"	mm	mm	mm	mm
1 1/2	40	148	150	140
2	50	158	164	159
2 1/4	60	176	183	169
2 1/2	65	176	183	169
3	80	196	200	212
4	100	213	220	234
5	125	228	250	250
6	150	266	285	324
8	200	439	340	426



407RR

Les descriptions, photographies et illustrations contenues dans cette fiche technique sont fournies seulement à titre informatif et ne sont pas contractuelles. Socla se réserve le droit d'apporter toute modification technique ou esthétique à ses produits sans aucun avertissement préalable. Garantie : toutes les ventes ou contrats de vente sont expressément conditionnés à l'acceptation par l'acheteur des conditions générales de vente Socla figurant sur notre site internet. Socla s'oppose ainsi à toute autre modalité, différente ou additionnelle des modalités Socla, quel que soit le support de communication de l'acheteur dans laquelle elle est contenue ainsi que sa forme, à moins d'un accord écrit spécifique signé par un dirigeant de Socla.

Socla

A WATTS Brand

Socla sas

365 rue du Lieutenant Putier • 71530 Virey-Le-Grand • France
Tél. +33 03 85 97 42 00 • Fax +33 03 85 97 42 42
contact@wattswater.com • www.socla.com
ISO 9001 version 2015 / ISO 18001