

418F/408F

Clapet de non retour à boule
Système B

Fiche Technique



Description

L'obturateur du clapet de non retour 418F/408F est constitué d'une boule auto-nettoyante soulevée par le fluide et guidée jusqu'à un logement latéral, où elle s'efface complètement. Ce système assure un passage intégral, même avec des fluides chargés, sans risque de blocage.

- Fonctionnement vertical et horizontal (logement de la boule en-dessous de l'axe de la canalisation)
- Pertes de charge très faibles,
- Silence et robustesse,
- Matériaux non incrustables,
- Obturateur : boule flottante normalement ouverte, ramenée sur son siège en cas de remontée vers l'aval,
- Étanchéité : assurée par le revêtement caoutchouc de la boule.



418



408



418F/408F

Clapet de non retour à boule - Système B

DN		PN	PFA bar	Réf.	Poids Kg
"	mm				
2	50	10/16	10	149B3140F	5,5
2 1/2	65	10/16	10	149B3141F	9,1
3	80	10/16	10	149B3142F	13,3
4	100	10/16	10	149B3143F	20,9
5	125	10/16	10	149B3144F	27,5
6	150	10/16	10	149B3145F	35,7
8	200	10	10	149B3146F	63,7
10	250**	10	10	149B2907F	128,9
12	300**	10	10	149B2908F	220,1
14	350**	10	10	149B2909F	345,6

**Type 408

Important :

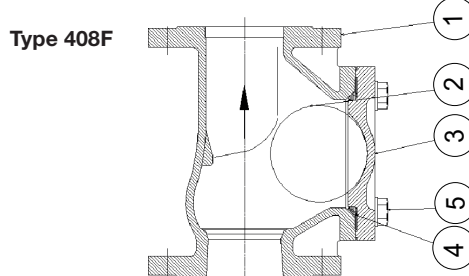
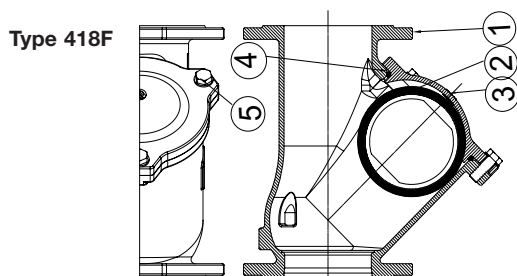
Les indications de température et de pression données pour les différentes catégories de fluides (L1/L2/G1/G2) ne constituent en aucun cas une garantie d'utilisation. Il est donc indispensable de valider l'utilisation des produits en fonction des conditions de service auprès de notre service préconisation.

De plus, les notices d'instructions de service sont disponibles sur notre site Internet www.socla.com ou sur simple demande auprès de notre service commercial.

Caractéristiques techniques

Température d'utilisation	-10 °C à 60 °C
Pression de fonctionnement admissible (PFA) en eau	Voir tableau ci-dessus
Pression de service maxi admissible (PS) autres fluides	Voir tableau ci-dessus
Raccordement	Brides percées PN (voir tableau)
Fluides admis	Liquides épais, liquides visqueux, liquides chargés

Nomenclature et matériaux



N°	Désignation	Matériaux	EURO	ANSI
1	Corps	Fonte revêtu époxy	EN-GJS-400.15	ASTM A 536 60-40-18
2	Boule	Acier rev. NR		
3	Chapeau	Fonte revêtu époxy	EN-GJS-400.15	ASTM A 536 60-40-18
4	Joint	NBR		
5	Vis-Rondelles sauf écrou (Fig 408F)	Inox Acier galvanisé	X5Cr-Ni18-10	AISI 304

Agréments



Normes / Réglementation :

Perçage brides suivant EN1092-2

Longueur suivant EN558 série 48 (sauf DN 350: type 408F)

Application

Utilisation comme ventouse ou contre les remontées d'eaux usées.

Installation

Installation :

Avant la mise en service, vérifier que :

- les conditions de service sont compatibles avec les données présentes sur la plaque signalétique, la notice d'instruction et les données du constructeur,
- le clapet fonctionne convenablement en effectuant quelques ouvertures/fermetures de l'obturateur,
- le clapet est exempt de toutes pollutions à l'intérieur.

Sur une installation neuve ou après une maintenance, le circuit devra être rincé afin d'évacuer les corps solides qui risqueraient d'endommager les parties internes du clapet.

Mise en service :

La mise en pression du circuit doit être progressive pour éviter d'endommager éventuellement les pièces internes du clapet.

Vérifier qu'à l'arrêt du débit, le clapet retient bien la pression et qu'il ne se produit pas de coup de bélier qui pourrait détériorer le clapet et l'installation. Si le coup de bélier est présent, il est nécessaire de prévoir un système anti-bélier.

Durant un arrêt prolongé, un changement d'état du fluide peut provoquer des dommages lors de la remise en route de l'installation (solidification, ...). Mettre en place une procédure adéquate et au besoin prévoir un nettoyage du circuit.

Maintenance

• Démontage :

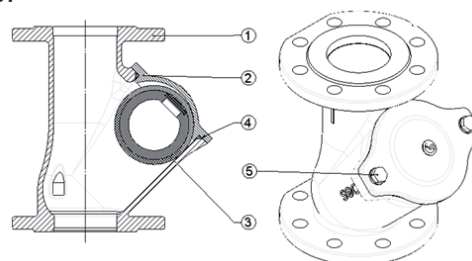
1. Dévisser l'ensemble vis (N°5) de maintien
2. Retirer le chapeau (N°2)
3. Déposer de joint torique (N°4)
4. Basculer la cuve (N°1) pour retirer le boulet (N°3)

• Remontage :

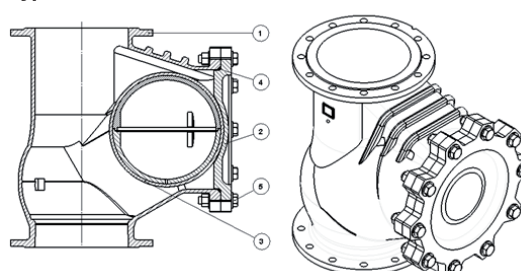
Avant remontage du clapet, s'assurer de l'état du joint. Si besoin le nettoyer et le graisser en utilisant une graisse appropriée.

1. Placer le boulet (N°3) dans la cuve (N°1)
2. Positionner le joint torique (N°4) sur le chapeau (N°2)
3. Mettre en place le chapeau (N°2) sur la cuve (N°1)
4. Visser l'ensemble vis (N°5) au contact puis :
 - a. Serrer au couple de 35 Nm pour les FIG.418 jusqu'au DN100 inclus.
 - b. Serrer à l'aide d'un outil adapté pour les autres références

Type 418



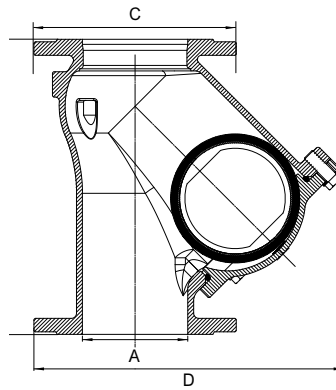
Type 408



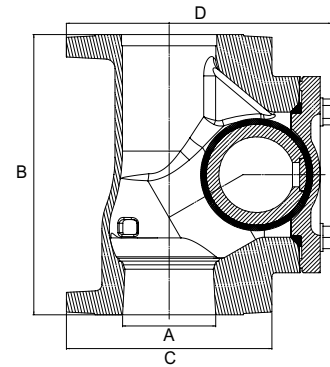
Encombremments

DN A	B	C	D
"	mm	mm	mm
2	50	200	165
2 1/2	65	240	185
3	80	260	200
4	100	300	220
5	125	350	250
6	150	400	285
8	200	500	340
10**	250	600	400
12**	300	700	455
14**	350	875	505

**Type 408



Type 418F



Type 408F

Les descriptions, photographies et illustrations contenues dans cette fiche technique sont fournies seulement à titre informatif et ne sont pas contractuelles. Socla se réserve le droit d'apporter toute modification technique ou esthétique à ses produits sans aucun avertissement préalable. Garantie : toutes les ventes ou contrats de vente sont expressément conditionnés à l'acceptation par l'acheteur des conditions générales de vente Socla figurant sur notre site internet. Socla s'oppose ainsi à toute autre modalité, différente ou additionnelle des modalités Socla, quel que soit le support de communication de l'acheteur dans laquelle elle est contenue ainsi que sa forme, à moins d'un accord écrit spécifique signé par un dirigeant de Socla.



A WATTS Brand

Socla sas

365 rue du Lieutenant Putier • 71530 Virey-Le-Grand • France

Tél. +33 03 85 97 42 00 • Fax +33 03 85 97 42 42

contact@wattswater.com • www.socla.com

ISO 9001 version 2015 / ISO 18001