

46G

Crépine sans clapet

Accessoire

Fiche Technique



- Surface de perforation égale à 3 fois la surface de passage nominale
- Revêtement époxy sur bride



46G

Crépine sans clapet - Accessoire

DN		PN	Réf.	Poids Kg
"	mm			
2	50	10/16	149B2139	2,15
2 1/2	65	10/16	149B2140	2,93
3	80	10/16	149B2141	3,99
4	100	10/16	149B2142	5,81
5	125	10/16	149B2821	7,00
6	150	10/16	149B2822	9,50
7	175	10/16	149B2823	14,00
8	200	10	149B2824	20,00
10	250	10	149B2825	25,00
12	300	10	149B2826	36,50
14	350	10	149B2827	55,00
16	400	0	149B2828	75,50

Important :

Les indications de température et de pression données pour les différentes catégories de fluides (L1/L2/G1/G2) ne constituent en aucun cas une garantie d'utilisation. Il est donc indispensable de valider l'utilisation des produits en fonction des conditions de service auprès de notre service préconisation.

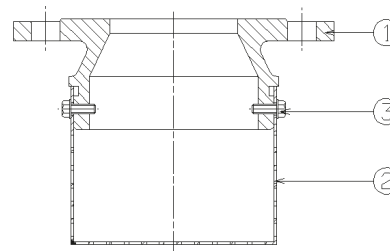
De plus, les notices d'instructions de service sont disponibles sur notre site Internet www.socla.com ou sur simple demande auprès de notre service commercial.

Caractéristiques techniques

Température d'utilisation	0 °C à 80 °C
Raccordement	Bride percée PN (voir tableau)
Fluides admis	Hydrocarbures, liquides non corrosifs

Nomenclature et matériaux

N°	Désignation	Matériaux	EURO	ANSI
1	Corps	Fonte/Epoxy	EN GJL 250	ASTM A 48 35 B
2	Crépine	Acier galvanisé		
3	Vis	DN 50 à 175	Acier galvanisé	
		DN 200 à 400	Laiton	



Agréments



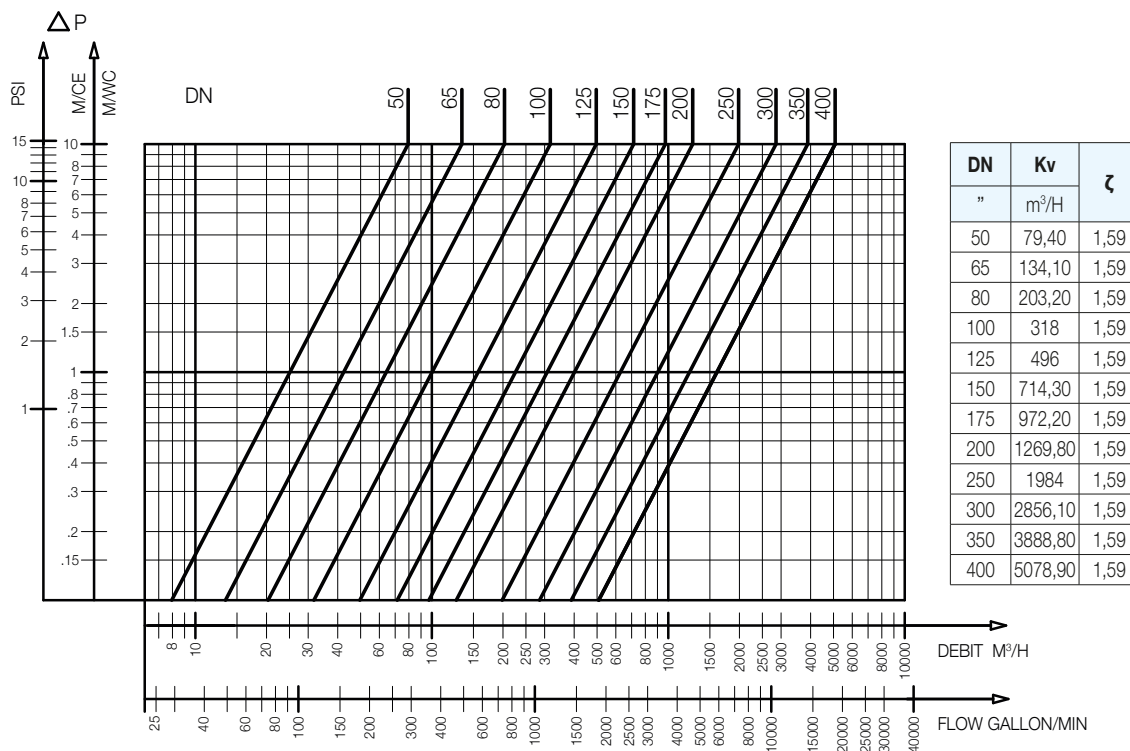
Normes / Réglementation :
Perçage bride suivant EN 1092-2

Application

Pompage, irrigation.

Caractéristiques de fonctionnement

Mode de fonctionnement :

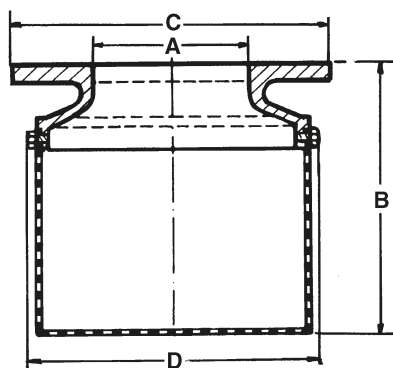


46G - Abaque des pertes de charge

Encombremments

A	B	C	D	Perforation crépine	
"	mm	mm	mm	mm	
2	50	100	165	97	Ø 6 x 8,5
2 1/2	65	120	185	117	Ø 6 x 8,5
3	80	140	200	139	Ø 8 x 13
4	100	167	220	169	Ø 8 x 13
5	125	217	250	225	Ø 8 x 12
6	150	250	285	265	Ø 8 x 12
7	175	281	315	315	Ø 10 x 14
8	200	326	340	366	Ø 10 x 14
10	250	366	395	436	Ø 10 x 14
12	300	414	445	506	Ø 10 x 14
14	350	444	505	636	Ø 12 x 18
16	400	464	565	696	Ø 12 x 18

46G



Les descriptions, photographies et illustrations contenues dans cette fiche technique sont fournies seulement à titre informatif et ne sont pas contractuelles. Socla se réserve le droit d'apporter toute modification technique ou esthétique à ses produits sans aucun avertissement préalable. Garantie : toutes les ventes ou contrats de vente sont expressément conditionnés à l'acceptation par l'acheteur des conditions générales de vente Socla figurant sur notre site internet. Socla s'oppose ainsi à toute autre modalité, différente ou additionnelle des modalités Socla, quel que soit le support de communication de l'acheteur dans laquelle elle est contenue ainsi que sa forme, à moins d'un accord écrit spécifique signé par un dirigeant de Socla.



A WATTS Brand

Socla sas

365 rue du Lieutenant Putier • 71530 Virey-Le-Grand • France
Tél. +33 03 85 97 42 00 • Fax +33 03 85 97 42 42
contact@wattswater.com • www.socla.com
ISO 9001 version 2015 / ISO 18001