

# 50F

Clapet de non retour à boule  
Système B

## Fiche Technique



## Description

L'obturateur du clapet de non retour 50F est constitué d'une boule auto-nettoyante soulevée par le fluide et guidée jusqu'à un logement latéral, où elle s'efface complètement. Ce système assure un passage intégral, même avec des fluides chargés, sans risque de blocage.

- Fonctionnement vertical et horizontal (logement de la boule en-dessous de l'axe de la canalisation),
- Pertes de charge très faibles,
- Silence et robustesse,
- Matériaux non incrustables,
- Obturateur : boule flottante résine époxy,
- Étanchéité : assurée par un joint élastomère fixé sur le siège.



### 50F

Clapet de non retour à boule - Système B

DN		PFA	Réf.	Poids
"	mm	en bar		Kg
1	25	10	<b>149B2122</b>	1,50
1 1/4	32	10	<b>149B2123</b>	2,00
1 1/2	40	10	<b>149B2124</b>	2,80
2	50	10	<b>149B2125</b>	3,60
2 1/2	65	10	<b>149B2127</b>	5,60
3	80	10	<b>149B14077</b>	12,80

#### Important :

Les indications de température et de pression données pour les différentes catégories de fluides (L1/L2/G1/G2) ne constituent en aucun cas une garantie d'utilisation. Il est donc indispensable de valider l'utilisation des produits en fonction des conditions de service auprès de notre service préconisation.

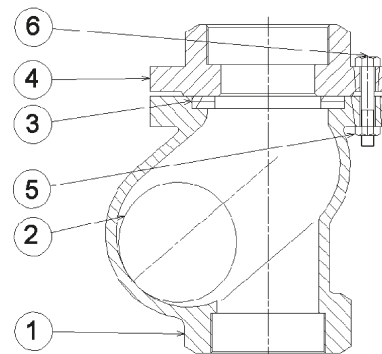
De plus, les notices d'instructions de service sont disponibles sur notre site Internet [www.socla.com](http://www.socla.com) ou sur simple demande auprès de notre service commercial.

#### Caractéristiques techniques

Température d'utilisation	-10 °C à 80 °C
Pression de fonctionnement admissible (PFA) en eau	Voir tableau ci-dessus
Raccordement	Femelle/femelle, filetages gaz cylindrique G (BSP)
Fluides admis	Eaux usées

#### Nomenclature et matériaux

N°	Désignation	Matériaux	EURO	ANSI
1	Corps	Fonte/Epoxy	EN-GJL-250	ASTM A 48 35 B
2	Boule	Thermodur		
3	Joint	DN 1 1/2	CR	
		Autres DN	NR	
4	Bride	Fonte/Epoxy	EN-GJL-250	ASTM A 48 35 B
5	Écrou	Inox	X10CrNi18-10	AISI 304
6	Vis	Inox	X10CrNi18-10	AISI 304



## Agréments



### Normes / Réglementation :

Conformité CE directive 2014/68/UE  
 Conformité CE directive 89/106/CEE norme EN12050-4  
 Raccordement filetages suivant NF E 03-005 ISO228

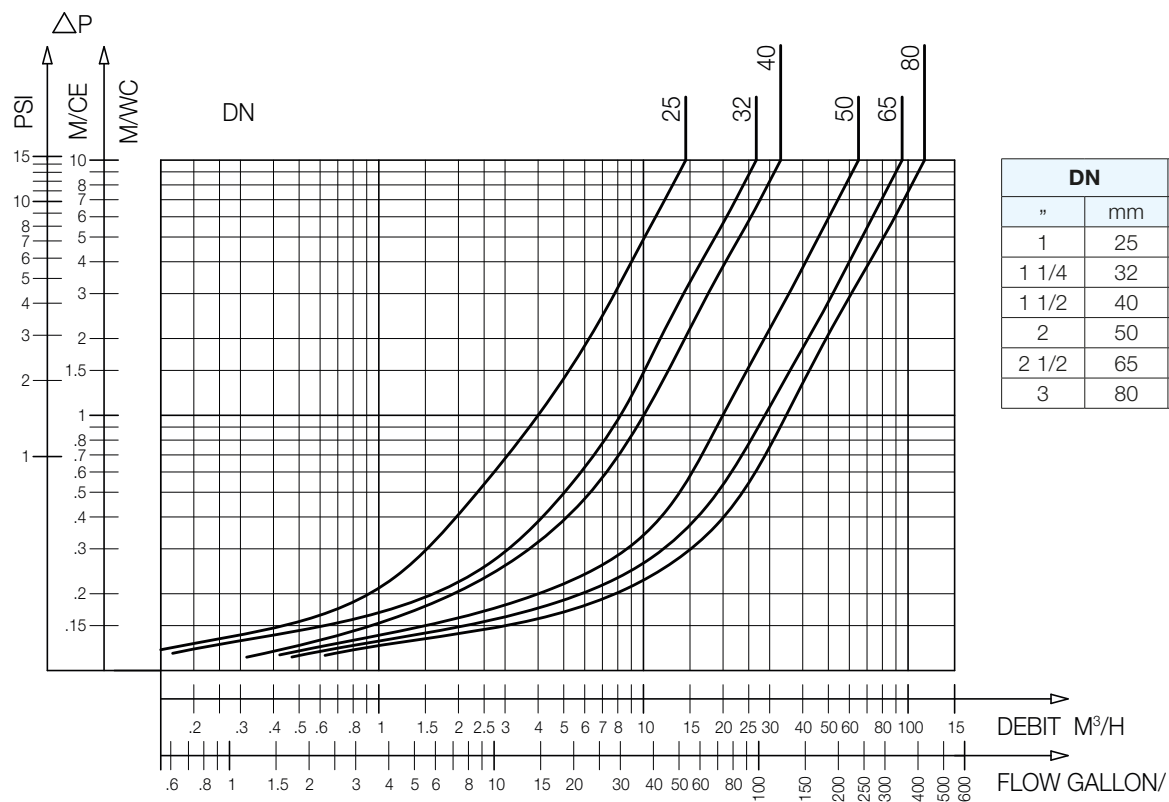
## Application

Utilisation comme ventouse ou contre les remontées d'eaux usées.  
 Cette gamme «tout terrain» est également adapté au relevage de liquide agressifs et l'assainissement de chantiers.

## Caractéristiques de fonctionnement

### Mode de fonctionnement :

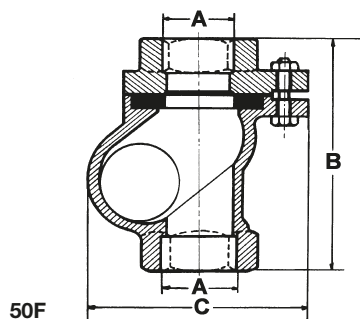
- Courbe continue : Clapet totalement ouvert
- Courbe pointillée : Phase d'ouverture du clapet



50F - Abaque des pertes de charge

## Encombrenments

A		B	C
"	mm	mm	mm
1	26/34	121	104
1 1/4	33/42	134	119
1 1/2	40/49	145	137
2	50/60	174	157
2 1/2	66/76	195	179
3	80/90	246	214



Les descriptions, photographies et illustrations contenues dans cette fiche technique sont fournies seulement à titre informatif et ne sont pas contractuelles. Socla se réserve le droit d'apporter toute modification technique ou esthétique à ses produits sans aucun avertissement préalable. Garantie : toutes les ventes ou contrats de vente sont expressément conditionnés à l'acceptation par l'acheteur des conditions générales de vente Socla figurant sur notre site internet. Socla s'oppose ainsi à toute autre modalité, différente ou additionnelle des modalités Socla, quel que soit le support de communication de l'acheteur dans laquelle elle est contenue ainsi que sa forme, à moins d'un accord écrit spécifique signé par un dirigeant de Socla.



**A WATTS Brand**

**Socla sas**

365 rue du Lieutenant Putier • 71530 Virey-Le-Grand • France  
Tél. +33 03 85 97 42 00 • Fax +33 03 85 97 42 42  
contact@wattswater.com • www.socla.com  
ISO 9001 version 2015 / ISO 18001