

EA 223

Clapet antipollution EA
Système 03

Fiche Technique



Description

Le clapet de non retour EA 223 fait l'objet de la certification à la marque NF-Antipollution. Il est destiné à la protection des réseaux d'eau potable contre les retours de fluides pollués ne présentant cependant pas de risques toxiques ou microbiologiques reconnus pour la santé humaine, dans les limites définies par l'autorité sanitaire.

- Pertes de charge minimales
- Particulièrement bien adapté aux systèmes de surpression
- Non générateur de coup de bélier
- Obturateur à guidage axial avec ressort de rappel
- Étanchéité excellente en haute et basse pression
- 2 bossages percés 1/4" bouchés



EA 223

Clapet antipollution EA - Système 03

DN		PFA en bar	PS en bar				Cat.	Réf.	Poids Kg
"	mm		L1	L2	G1	G2			
1/2	15	16	16	16	16	16	4.3	149B2890	0,20
3/4	20	16	16	16	16	16	4.3	149B2891	0,30
1	25	16	16	16	16	16	4.3	149B2892	0,47
1 1/4	32	16	16	16	x	16	4.3	149B2893	0,64
1 1/2	40	16	16	16	x	16	4.3	149B2894	0,85
2	50	16	16	16	x	16	4.3	149B2895	1,75

Important :

Les indications de température et de pression données pour les différentes catégories de fluides (L1/L2/G1/G2) ne constituent en aucun cas une garantie d'utilisation. Il est donc indispensable de valider l'utilisation des produits en fonction des conditions de service auprès de notre service préconisation.

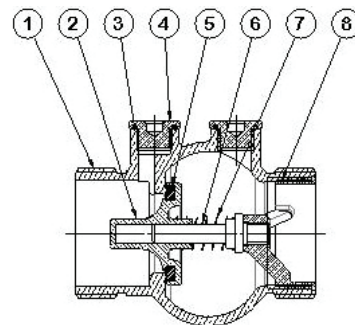
De plus, les notices d'instructions de service sont disponibles sur notre site Internet www.socla.com ou sur simple demande auprès de notre service commercial.

Caractéristiques techniques

Température d'utilisation	-10 °C à 80 °C
Pression de fonctionnement admissible (PFA) en eau	Voir tableau ci-dessus
Pression de service maxi admissible (PS) autres fluides	Voir tableau ci-dessus
Raccordement	Mâle/Mâle, filetages gaz coniques (BSP)
Fluides admis	Liquides clairs, gaz

Nomenclature et matériaux

N°	Désignation	Matériaux	EURO
1	Corps	Bronze	EN1982-CuSn5Zn5Pb2-C-GS EN1982-CC499K-GS
2	Obturateur	Laiton	EN12164-CuZn40Pb2 R360 - 4MS EN1215-CuZn40Pb2-H080 - 4MS
3	Joint torique	EPDM	
4	Bouchon	Laiton	EN12164-CuZn40Pb2 R360 - 4MS
5	Joint	Silicone	
6	Axe	Laiton	EN12164-CuZn40Pb2 R360 - 4MS
7	Ressort	Inox	EN10270-3 X10CrNi18-8
8	Guide	Laiton	EN1215-CuZn40Pb2-H080 - 4MS



Agréments

ACS



Version Kiwa possible

Normes / Réglementation :

Marque NF Antipollution NF EN 13959 - EN1717
Raccordements filetages NF EN ISO 228-1 ou ISO 7.1
Conformité CE directive 2014/68/UE

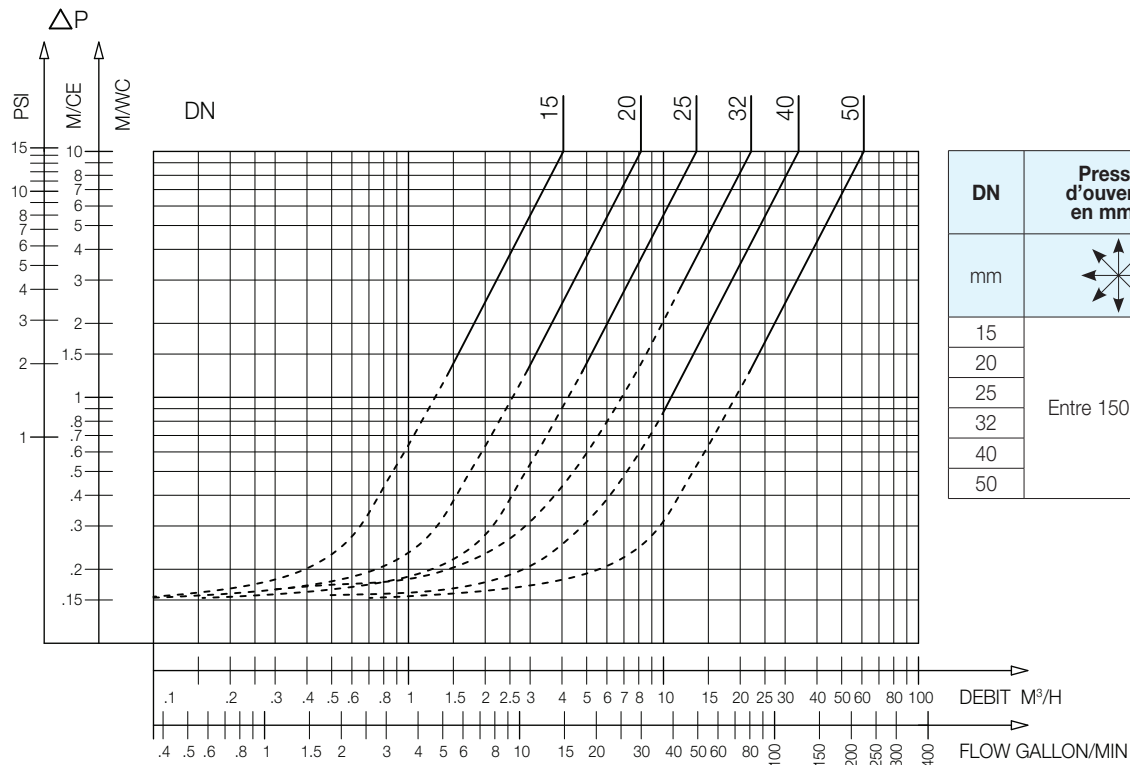
Application

Bâtiment, distribution d'eau, protection des réseaux d'eau potable.

Caractéristiques de fonctionnement

Mode de fonctionnement :

- Courbe continue : Clapet totalement ouvert
- Courbe pointillée : Phase d'ouverture du clapet

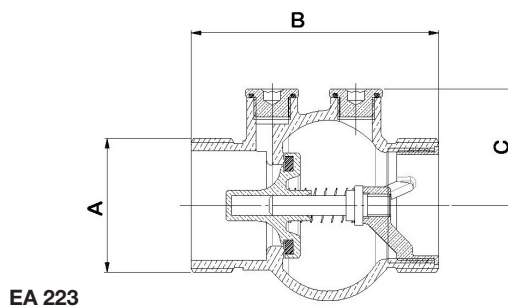


DN	Pression d'ouverture en mm CE	Kv	ζ
mm		m ³ /H	
15	Entre 150 et 800	4,05	4,94
20		8,16	3,68
25		13,47	3,84
32		22,07	3,44
40		33,89	3,56
50		61	2,68

EA 223 - Abaque des pertes de charge

Encombremments

DN	Raccordement A		B	C
mm	"	mm	mm	mm
15	3/4	20/27	67	26
20	1	26/34	74	31
25	1 1/4	33/42	80,5	37
32	1 1/2	40/49	88,5	41,5
40	2	50/60	95	46
50	2 1/2	66/76	115	54



Les descriptions, photographies et illustrations contenues dans cette fiche technique sont fournies seulement à titre informatif et ne sont pas contractuelles. Socla se réserve le droit d'apporter toute modification technique ou esthétique à ses produits sans aucun avertissement préalable. Garantie : toutes les ventes ou contrats de vente sont expressément conditionnés à l'acceptation par l'acheteur des conditions générales de vente Socla figurant sur notre site internet. Socla s'oppose ainsi à toute autre modalité, différente ou additionnelle des modalités Socla, quel que soit le support de communication de l'acheteur dans laquelle elle est contenue ainsi que sa forme, à moins d'un accord écrit spécifique signé par un dirigeant de Socla.



A WATTS Brand

Socla sas

365 rue du Lieutenant Putier • 71530 Virey-Le-Grand • France

Tél. +33 03 85 97 42 00 • Fax +33 03 85 97 42 42

contact@wattswater.com • www.socla.com

ISO 9001 version 2015 / ISO 18001