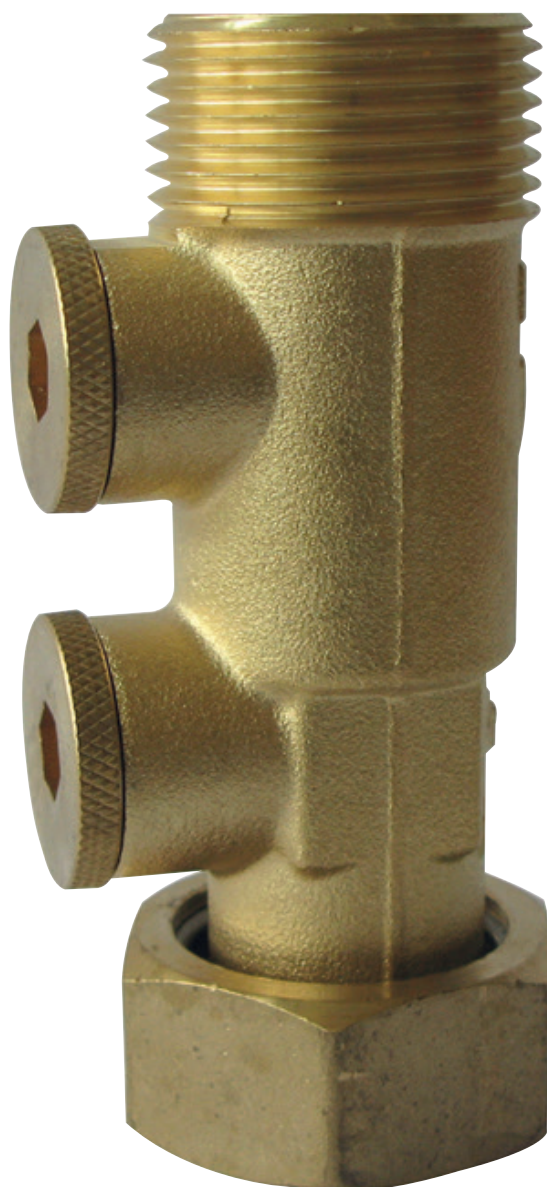


EA 251BL

Clapet antipollution EA
Système 01

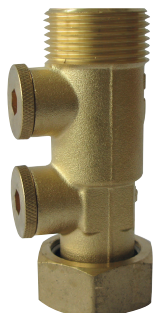
Fiche Technique



Description

Le clapet de non retour EA 251BL faisant l'objet de la certification à la marque NF-Antipollution, est destiné à la protection des réseaux d'eau potable contre les retours de fluides pollués ne présentant cependant pas de risques toxiques ou microbiologiques reconnus pour la santé humaine, dans les limites définies par l'autorité sanitaire.

- Pertes de charge minimales, silence et robustesse
- Non générateur de coup de bélier
- Étanchéité excellente en haute et basse pression assurée par un joint à lèvres dessiné spécialement
- 2 bossages percés taraudés bouchonnés 1/4"G avec bouchons laiton



EA 251BL

Clapet antipollution - Système EA

DN		PFA en bar	PS en bar				Cat.	Réf.	Poids Kg
C	RACC		L1	L2	G1	G2			
15	3/4"	10	10	10	10	10	4.3	149B1750	0,15
20	1"	10	10	10	10	10	4.3	149B1751	0,27
25	1" 1/4	10	10	10	x	10	4.3	149B1752	0,48
30	1" 1/2	10	10	10	x	10	4.3	149B1753	0,65
40	2"	10	10	10	x	10	4.3	149B1754	0,95

* C : calibre/compteur

Important :

Les indications de température et de pression données pour les différentes catégories de fluides (L1/L2/G1/G2) ne constituent en aucun cas une garantie d'utilisation. Il est donc indispensable de valider l'utilisation des produits en fonction des conditions de service auprès de notre service préconisation.

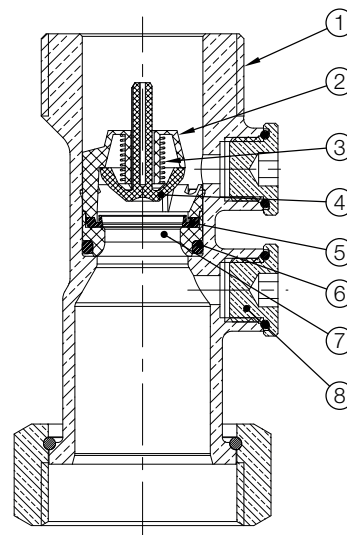
De plus, les notices d'instructions de service sont disponibles sur notre site Internet www.socla.com ou sur simple demande auprès de notre service commercial.

Caractéristiques techniques

Température d'utilisation	Mini. : -10 °C / Continu : 65 °C / accidentelle 90°C pendant une heure
Pression de fonctionnement admissible (PFA) en eau	Voir tableau ci-dessus
Pression de service maxi admissible (PS) autres fluides	Voir tableau ci-dessus
Raccordement	Femelle écrou tournant/Mâle filetage gaz cylindrique G (BSP)
Fluides admis	Liquides clairs, gaz

Nomenclature et matériaux

N°	Désignation	Matériaux	EURO
1	Corps	Laiton	EN12165 - CuZn40Pb2-H080 4MS
2	Guide	Hostaform naturel	POM
3	Ressort	Inox	EN10270-3 X10CrNi18-8
4	Obturateur	Hostaform naturel	POM
5	Joint	NBR 70 Sh.A	
6	Joint torique	NBR 70 Sh.A	
7	Siège	Hostaform C	POM
8	Bouchon	Laiton	EN12164 - CW617N R360 mini 4MS



Agréments



Normes / Réglementation :

Marque NF Antipollution NF EN 13959, NF EN1717
 Raccordements filetages NF EN ISA 228-1
 Documentation technique NF045-06: Clapets E

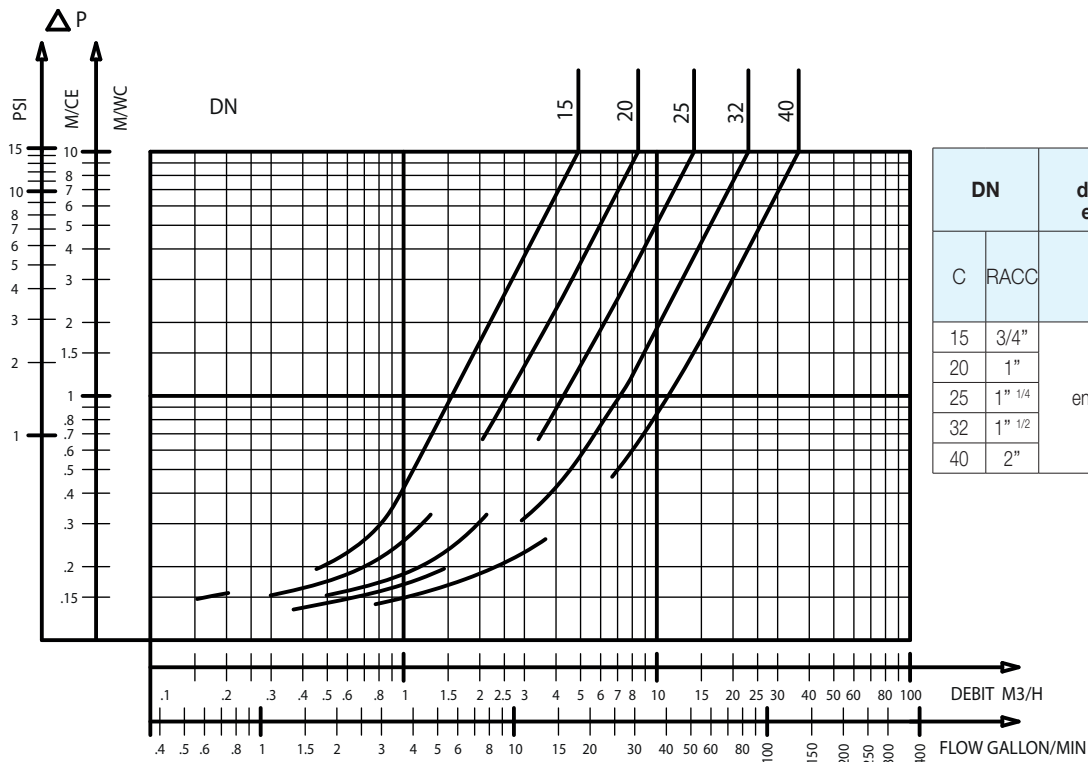
Application

Bâtiment, distribution d'eau, protection des réseaux d'eau potable.

Caractéristiques de fonctionnement

Mode de fonctionnement :

- Courbe continue : Clapet totalement ouvert
- Courbe pointillée : Phase d'ouverture du clapet

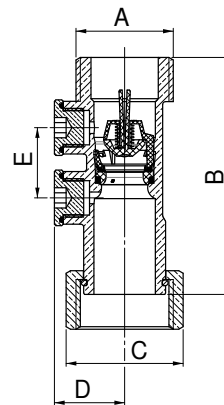


DN		Pression d'ouverture en mm CE	Kv	ζ
C	RACC			
		entre 50 et 200	4,9	3,37
			8,44	3,19
			14,00	3,59
			23,00	3,17
			36,32	3,10

EA 251BL - Abaque des pertes de charge

Encombremments

DN	Raccordement A	B	C	D	E	
C	RACC	mm	mm	mm	mm	
15	3/4"	20/27	78	30	20	28
20	1"	26/34	81	38	24	24
25	1" 1/4	33/42	89	46	28	25
30	1" 1/2	40/49	100	55	30	30
40	2"	50/60	105	66	36	36



EA 251BL

Les descriptions, photographies et illustrations contenues dans cette fiche technique sont fournies seulement à titre informatif et ne sont pas contractuelles. Socla se réserve le droit d'apporter toute modification technique ou esthétique à ses produits sans aucun avertissement préalable. Garantie : toutes les ventes ou contrats de vente sont expressément conditionnés à l'acceptation par l'acheteur des conditions générales de vente Socla figurant sur notre site internet. Socla s'oppose ainsi à toute autre modalité, différente ou additionnelle des modalités Socla, quel que soit le support de communication de l'acheteur dans laquelle elle est contenue ainsi que sa forme, à moins d'un accord écrit spécifique signé par un dirigeant de Socla.



A WATTS Brand

Socla sas

365 rue du Lieutenant Putier • 71530 Virey-Le-Grand • France

Tél. +33 03 85 97 42 42 • Fax +33 03 85 97 97 42

contact@wattswater.com • www.socla.com

ISO 9001 version 2015 / ISO 18001