

IN

Clapet incorporable antipollution EB
Système 01

Fiche Technique



Description

Les clapets de non retour IN sont conformes à la réglementation Antipollution de la marque NF . Conformément à la norme NF EN 1717, ces clapets de type EB, intégrés dans un dispositif, garantissent une protection de l'eau potable contre un risque de pollution de fluide de catégorie 2.

Le design de ce clapet est un avantage pour toutes les applications OEM avec connexion latérale (ex: prise de pression). Le joint torique peut être monté en premier, puis le clapet. De cette manière, le joint torique ne sera pas endommagé par de potentielles arrêtes vives de la connexion latérale.

- Pertes de charges minimales
- Silencieux grâce à un obturateur fendu
- Non générateur de coup de bélier
- Compact et facile à installer
- Obturateur à guidage axial avec ressort de rappel
- Étanchéité excellente en haute comme en basse pression assurée par un joint à lèvres dessiné spécialement
- Répond aux exigences des différents agréments européens



IN

Clapet incorporable antipollution EB - Système 01

DN		PFA en bar	PS en bar				Cat.	Réf.	Poids Kg
C	"		L1	L2	G1	G2			
15	1/2	10	10	10	10	10	4.3	149B043320	0,0017
20	3/4	10	10	10	10	10	4.3	149F043489	0,0030
25	1	10	10	10	10	10	4.3	149F043490	0,0072
32	1 1/4	10	10	10	0,5	10	4.3	149F043491	0,0150
40	1 1/2	10	10	10	0,5	10	4.3	149F043492	0,0230
50	2	10	10	10	0,5	10	4.3	149F043493	0,0560

Important :

Les indications de température et de pression données pour les différentes catégories de fluides (L1/L2/G1/G2) ne constituent en aucun cas une garantie d'utilisation. Il est donc indispensable de valider l'utilisation des produits en fonction des conditions de service auprès de notre service préconisation.

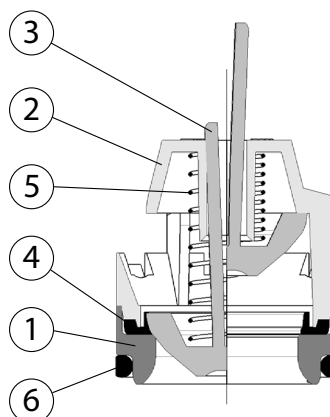
De plus, les notices d'instructions de service sont disponibles sur notre site Internet www.socla.com ou sur simple demande auprès de notre service commercial.

Caractéristiques techniques

Température d'utilisation	Continue : -10°C à 65°C / Maxi. : 85°C (lors d'un pic accidentel pendant 1h)
Pression de fonctionnement admissible (PFA) en eau	Voir tableau ci-dessus
Pression de service maxi admissible (PS) autres fluides	Voir tableau ci-dessus
Raccordement	Incorporation dans un alésage
Fluides admis	Liquides clairs, eau potable, gaz neutres

Nomenclature et matériaux

N°	Désignation	Matériaux
1	Corps	POM (Polyacétal)
2	Guide	POM (polyacétal)
3	Obturateur	POM (polyacétal)
4	Joint	EPDM
5	Ressort	Inox
6	O'ring	EPDM



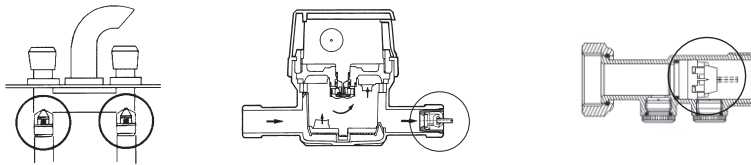
Agréments



Normes / Réglementation :

Règlement particulier de la marque NF (document technique 6: clapets de non-retour antipollution)
NF EN 13959

Application



Incorporation de clapet de type EB :

- Mitigeur thermostatique
- Système de protection anti-pollution de type EA (Basic CC, EA 251, EA 271, EA 291,...)
- Système de protection anti-pollution de type CA
- Robinetterie sanitaire
- Compteur d'eau

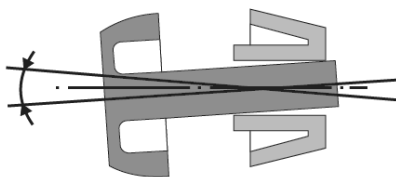
Fonctionnement

Des vibrations peuvent survenir en cas de bas débit (comme pendant le rinçage la nuit). Ces vibrations sont générées par un mouvement latéral de l'obturateur.

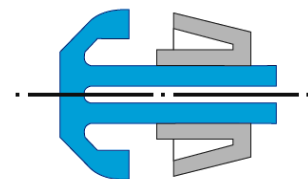
Jusqu'à présent il n'était pas possible d'éviter cet effet sans affecter les caractéristiques hydrauliques du fluide.

Grâce à un système de guidage unique avec un obturateur emboîté, toute possibilité de mouvement de celui-ci est écartée, conservant de manière optimale les caractéristiques hydrauliques et éliminant les vibrations.

En fournissant ce guidage sans possibilité de mouvement on évite le dépôt de calcaire et les vibrations, on garantit un fonctionnement sans défaut et silencieux pendant des années.



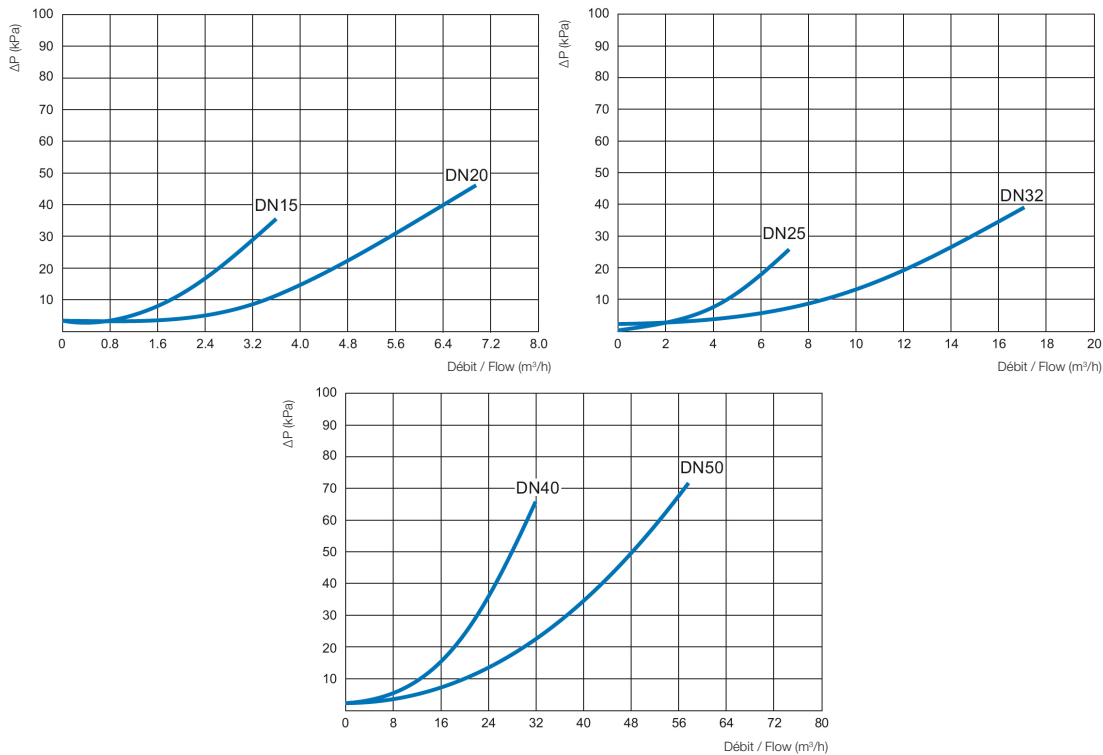
Guidage classique de l'obturateur



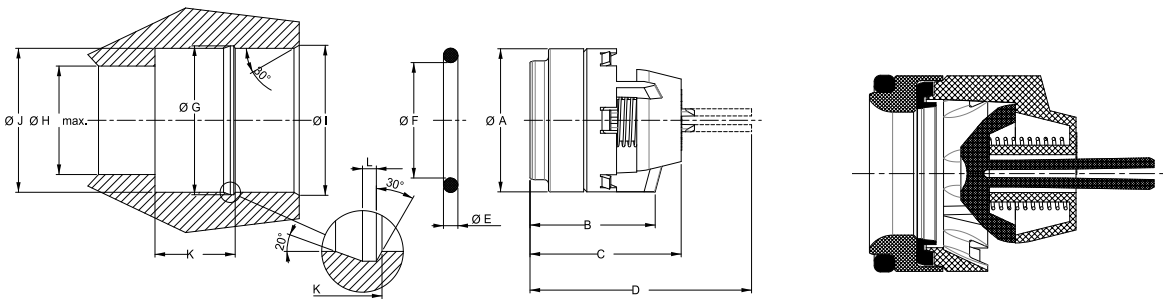
Guidage de l'obturateur WATTS

Caractéristiques de fonctionnement

IN - Abaque des pertes de charge



Encombrements



Réf.	DN	ØA	B	C	D	ØE	ØF	ØG	ØH	ØI	ØJ	K	L
	mm	mm	mm	mm	mm	mm	mm	mm	mm	mm	mm	mm	mm
149B043320	15	15,18 ⁰ _{-0,05}	12,2 ±0,4	15,2 ±0,5	22,80 ±0,5	1,5	12	15,8 ±0,1	11,5 ⁰ _{-0,1}	16,1 ±0,1	15,2 ^{+0,1} ₀	7,4 ^{+0,2} ₀	0,2 ^{+0,2} ₀
149F043489	20	19,78 ⁰ _{-0,05}	16,60 ±0,4	21,7 ±0,5	32,20 ±0,5	2,0	16	20,6 ±0,1	15,2 ⁰ _{-0,1}	21,1 ±0,1	19,8 ^{+0,1} ₀	10,8 ^{+0,2} ₀	0,4 ^{+0,2} ₀
149F043490	25	24,90 ⁰ _{-0,07}	21,50 ±0,4	26,0 ±0,5	35,90 ±0,5	2,5	20	25,8 ±0,1	18,8 ⁰ _{-0,1}	26,0 ±0,1	24,95 ^{+0,1} ₀	13,9 ^{+0,2} ₀	0,6 ^{+0,2} ₀
149B04391	32	31,70 ±0,07	26,65 ±0,4	34,45 ±0,5	51,45 ±0,5	2,95	26,61	32,9 ±0,1	24,2 ⁰ _{-0,1}	33,1 ±0,1	31,90 ^{+0,1} ₀	17,0 ^{+0,2} ₀	0,8 ^{+0,2} ₀
149B04392	40	39,30 ±0,10	33,30 ±0,4	40,75 ±0,5	61,10 ±0,5	3,53	32,92	41,2 ±0,1	30,1 ⁰ _{-0,1}	41,2 ±0,1	39,5 ^{+0,1} ₀	20,15 ^{+0,2} ₀	1,0 ^{+0,2} ₀
149B04393	50	49,40 ±0,10	45,8 ±0,4	54,10 ±0,5	75,30 ±0,5	4,0	42	51,9 ±0,1	37,7 ⁰ _{-0,1}	51,1 ±0,1	49,6 ^{+0,1} ₀	24,3 ^{+0,2} ₀	1,2 ^{+0,2} ₀

Les descriptions, photographies et illustrations contenues dans cette fiche technique sont fournies seulement à titre informatif et ne sont pas contractuelles. Socla se réserve le droit d'apporter toute modification technique ou esthétique à ses produits sans aucun avertissement préalable. Garantie : toutes les ventes ou contrats de vente sont expressément conditionnés à l'acceptation par l'acheteur des conditions générales de vente Socla figurant sur notre site internet. Socla s'oppose ainsi à toute autre modalité, différente ou additionnelle des modalités Socla, quel que soit le support de communication de l'acheteur dans laquelle elle est contenue ainsi que sa forme, à moins d'un accord écrit spécifique signé par un dirigeant de Socla.



A WATTS Brand

Socla sas

365 rue du Lieutenant Putier • 71530 Virey-Le-Grand • France

Tél. +33 03 85 97 42 00 • Fax +33 03 85 97 42 42

contact@wattswater.com • www.socla.com

ISO 9001 version 2015 / ISO 18001