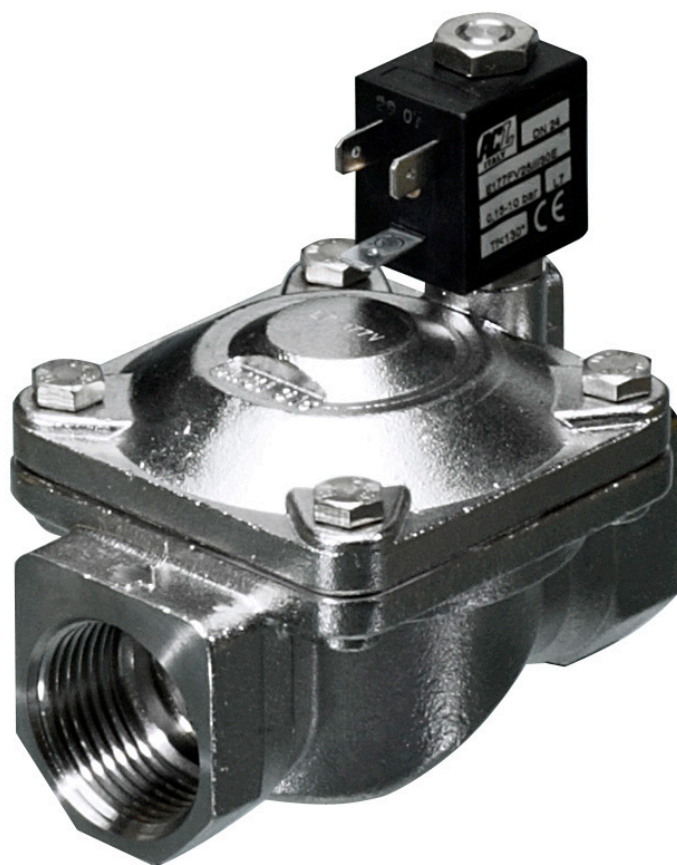


# WBI2

Électrovanne inox à membrane à commande indirecte  
normalement fermée

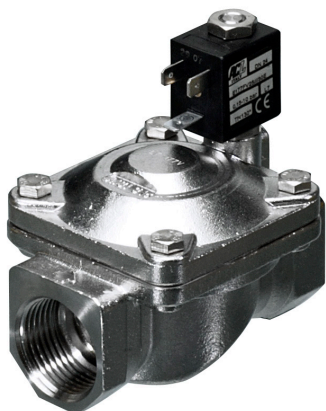
## Fiche Technique



## Description

Électrovanne inox à membrane, 1/2" à 1" à commande indirecte, 1/4" à commande directe, normalement fermée. 2 voies.

- En option: commande manuelle, sauf DN 1/4"
- Puissance absorbée : voir tableau ci-dessous. Autres tensions : nous consulter
- Viscosité : max. 25 cSt
- Température ambiante : max. +55°C
- Protection : IP 65 avec connecteur
- Électrovanne livrée en standard avec une bobine 220/50 Hz ou 24V/50Hz ou 24VDC, et avec un connecteur non assemblé
- Bobine orientable



### WBI2

Électrovanne inox normalement fermée

Connexion	Orrifice	220V/50Hz 12W	24V/50Hz 9,5W	24VDC 14W	Poids Kg
1/4	2,5	<b>149B12445</b>	<b>149B12451</b>	<b>149B12457</b>	0,36
1/2	12	<b>149B12446</b>	<b>149B12452</b>	<b>149B12458</b>	0,32
3/4	18	<b>149B12447</b>	<b>149B12453</b>	<b>149B12459</b>	0,55
1	25	<b>149B12448</b>	<b>149B12454</b>	<b>149B12460</b>	0,45
1 1/4	32	<b>149B12449</b>	<b>149B12455</b>	<b>149B12461</b>	2,16
1 1/2	40	<b>149B12450</b>	<b>149B12456</b>	<b>149B12462</b>	3,36

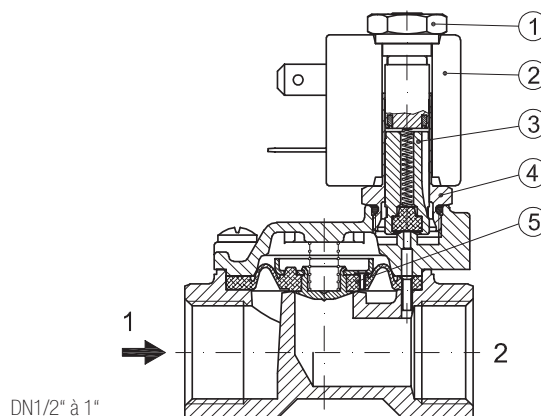
Toutes les données techniques concernent les bobines standards.  
Nos électrovannes peuvent être livrées SUR DEMANDE avec une bobine différente.

#### Caractéristiques techniques

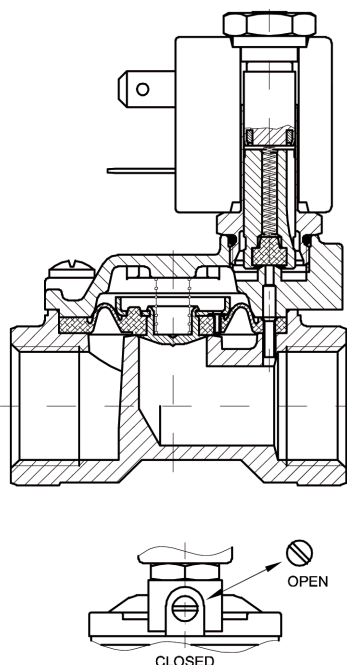
Température d'utilisation	-10 °C à 140 °C
Fluides admis	Liquides et gaz neutres ou agressifs (consulter notre service préconisation)
Pression de fonctionnement admissible (PFA) en eau	Voir tableau p.3
Raccordement	Femelle/femelle, filetage gaz cylindrique G (BSP)

#### Nomenclature et matériaux

N°	Désignation	Matériaux
1	Corps DN 1/4"	AISI 303
	DN 1/2" - 1"	AISI 316
2	Induit	AISI 430FR
3	Cheminée d'induit	AISI 303
4	Ressort	AISI 302
5	Joint d'étanchéité	FKM



## Fonctionnement



### Electrovanne normalement fermée (bobine hors tension) :

Version 1/4"

Lorsque la bobine est hors tension, le piston ferme l'orifice de l'électrovanne et ainsi le fluide sous pression ne s'écoule pas.

L'électrovanne reste fermée tant que la bobine est hors tension.

Version 1/2" à 1"

Lorsque la bobine est hors tension, le ressort pousse le piston sur l'orifice. La pression du fluide est transmise sur le diaphragme par l'orifice d'égalisation. Dès que les pressions s'égalisent, le diaphragme ferme l'orifice principal. L'électrovanne reste fermée tant que la bobine est hors tension.

### Vanne ouverte (bobine sous tension) :

Version 1/4"

Lorsque la bobine est sous tension, le piston libère le passage de l'orifice de la vanne.

L'électrovanne est maintenant ouverte pour laisser circuler le fluide, elle reste ouverte tant que la bobine est sous tension

Version 1/2" to 1"

Lorsque la bobine est sous tension, l'orifice du pilote est ouvert.

Comme l'orifice pilote est plus grand que l'orifice d'égalisation, la pression exercée sur la membrane diminue, ce qui permet d'ouvrir l'orifice principal. L'électrovanne est alors ouverte et le reste tant que la pression différentielle minimale qu'elle subit est maintenue et tant que la bobine est alimentée.

Pour le bon fonctionnement, une pression différentielle de 0,15 bar minimum est nécessaire pour le bon fonctionnement)

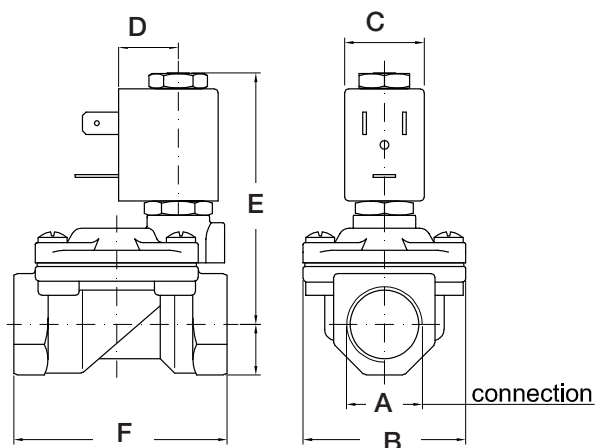
## Caractéristiques de fonctionnement

DN	Pression de service maxi bar	Pression différentielle en Bar			Temps ouverture m/s*	Temps fermeture m/s*	Kv m³/h
		Mini	Maxi				
				ca	cc		
1/4	100	0	16	14	8	20	0,15
1/2	25	0,15	15	15	30	50	2,5
3/4	25		13	13	50	70	5,5
1	25		10	10	50	70	10,2

\* Les temps indiqués sont valables pour l'eau - Le temps exact dépend des conditions de pression.

## Encombresments

DN	A	B	C	D	E	F
"	mm	mm	mm	mm	mm	mm
1/4	2,5	12,5	30	21,5	73,5	44
1/2	12	13	22	16	83	59
3/4	18	18	22	16	94	79
1	25	20	22	16	105	96



Les descriptions, photographies et illustrations contenues dans cette fiche technique sont fournies seulement à titre informatif et ne sont pas contractuelles. Socla se réserve le droit d'apporter toute modification technique ou esthétique à ses produits sans aucun avertissement préalable. Garantie : toutes les ventes ou contrats de vente sont expressément conditionnés à l'acceptation par l'acheteur des conditions générales de vente Socla figurant sur notre site internet. Socla s'oppose ainsi à toute autre modalité, différente ou additionnelle des modalités Socla, quel que soit le support de communication de l'acheteur dans laquelle elle est contenue ainsi que sa forme, à moins d'un accord écrit spécifique signé par un dirigeant de Socla.

**Socla**

**A WATTS Brand**

**Socla sas**

365 rue du Lieutenant Putier • 71530 Virey-Le-Grand • France

Tél. +33 03 85 97 42 00 • Fax +33 03 85 97 42 42

contact@wattswater.com • www.socla.com

ISO 9001 version 2015 / ISO 18001