

Y333

Filtre incliné à tamis

Accessoire

Fiche Technique



Description

Le filtre incliné à tamis Y333 protège les pompes, les vannes, les réducteurs de pression, les disconnecteurs, contre tout élément étranger dans les canalisations (boue, rouille, tartre, débris de joints, de soudure, etc...).

- Revêtement époxy inter/extér

- Diamètre de filtration :

- 500 microns pour DN 40/50
- 800 microns pour DN 65
- 1250 microns pour DN 80/100/125/150/200
- 1600 microns pour DN 250/300/350/400



Y333

Filtre incliné à tamis - Accessoire

DN	PN	PFA en bar	PS en bar				Cat.	Réf.	Poids Kg
			L1	L2	G1	G2			
1 1/2	40	10/16	16	16	x	x	4.3	149B3260	6,5
2	50	10/16	16	16	x	x	4.3	149B3261	8,5
2 1/2	65	10/16	16	16	x	x	4.3	149B3262	11
3	80	10/16	16	16	x	x	4.3	149B3263	13,5
4	100	10/16	16	16	x	x	4.3	149B3264	18
5	125	10/16	16	16	x	x	4.3	149B3265	27,5
6	150	10/16	16	13	x	x	4.3	149B3266	43
8	200	10	10	10	x	x	4.3	149B3267	83
10	250	10	10	10	x	x	I	149B3268	112
12	300	10	10	10	x	x	I	149B3269	160
14	350	10	10	10	x	x	I	149B3794	297
16	400	10	10	10	x	x	I	149B3797	406

Important :

Les indications de température et de pression données pour les différentes catégories de fluides (L1/L2/G1/G2) ne constituent en aucun cas une garantie d'utilisation. Il est donc indispensable de valider l'utilisation des produits en fonction des conditions de service auprès de notre service préconisation.

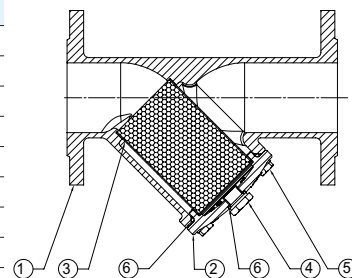
De plus, les notices d'instructions de service sont disponibles sur notre site Internet www.socla.com ou sur simple demande auprès de notre service commercial.

Caractéristiques techniques

Température d'utilisation	-10 °C à 100 °C
Pression de fonctionnement admissible (PFA) en eau	Voir tableau ci-dessus
Pression de service maxi admissible (PS) autres fluides	Voir tableau ci-dessus
Bouchon	G1/2" (DN 40 à 150) et G3/4" (DN 200 à 400)
Raccordement	À brides PN (voir tableau)
Fluides admis	Liquides clairs

Nomenclature et matériaux

N°	Désignation	Matériaux	EURO	ANSI	
1	Corps	DN 40-50	Fonte/Epoxy	EN-GJL-250	ASTM A 48 35 B
		DN 65-400	Fonte/Epoxy	EN-GJS-400-15	ASTM A 48 35 B
2	Chapeau	DN 40-50	Fonte/Epoxy	EN-GJL-250	ASTM A 48 35 B
		DN 65-400	Fonte/Epoxy	EN-GJS-400-15	ASTM A 48 35 B
3	Tamis	Inox	EN10088-3 X5CrNi18-10	AISI 304	
4	Bouchon	1/2 DN 40-150	Laiton	CuZn40Pb3	
		3/4 DN 200-400	Laiton	CuZn40Pb3	
5	Goujon/vis/écrou	Inox	EN10088-3 X5CrNi18-10	AISI 304	
6	Joint	Fiber	VF3110		



Agréments

ACS CE PED 2014/68/UE WRAS (DN 200/250/300)

Normes / Réglementation :

Conformité CE directive 2014/68/UE

Perçage brides suivant EN 1092-2

Encombrement suivant EN 558-1 série 1

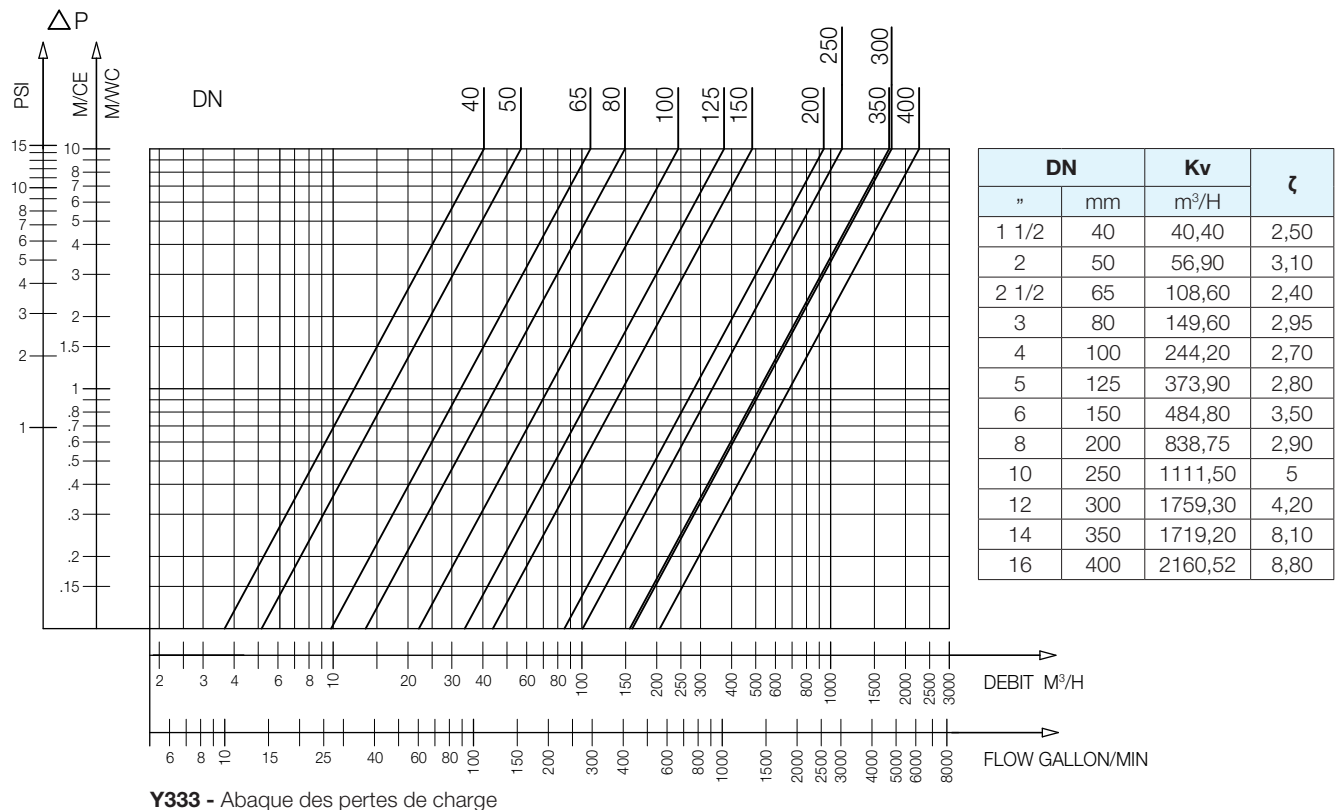
Application

Protection pompes, vannes, réducteur de pression.

Caractéristiques de fonctionnement

Mode de fonctionnement :

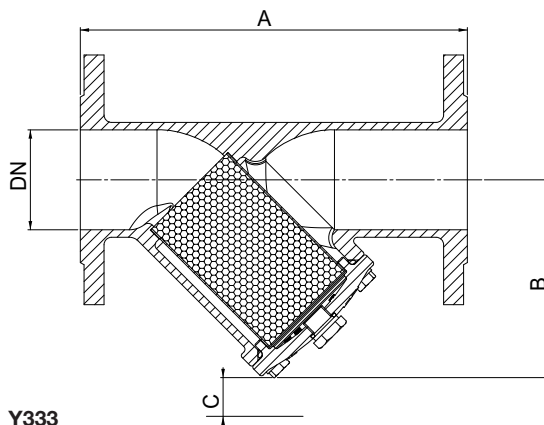
- Courbe continue : Clapet totalement ouvert



Encombres

DN	A	B	C*	Maille
"	mm	mm	mm	mm
1 ½	40	200	35	0,50
2	50	230	50	0,50
2 ½	65	290	65	0,80
3	80	310	75	1,25
4	100	350	90	1,25
5	125	400	125	1,25
6	150	480	145	1,25
8	200	600	220	1,25
10	250	730	200	1,60
12	300	850	250	1,60
14	350	980	315	1,60
16	400	1100	370	1,60

* Hauteur nécessaire pour changement du tamis



Les descriptions, photographies et illustrations contenues dans cette fiche technique sont fournies seulement à titre informatif et ne sont pas contractuelles. Socla se réserve le droit d'apporter toute modification technique ou esthétique à ses produits sans aucun avertissement préalable. Garantie : toutes les ventes ou contrats de vente sont expressément conditionnés à l'acceptation par l'acheteur des conditions générales de vente Socla figurant sur notre site internet. Socla s'oppose ainsi à toute autre modalité, différente ou additionnelle des modalités Socla, quel que soit le support de communication de l'acheteur dans laquelle elle est contenue ainsi que sa forme, à moins d'un accord écrit spécifique signé par un dirigeant de Socla.

SOCCLA

A WATTS Brand

Socla sas

365 rue du Lieutenant Putier • 71530 Virey-Le-Grand • France

Tél. +33 03 85 97 42 00 • Fax +33 03 85 97 42 42

contact@wattswater.com • www.socla.com

ISO 9001 version 2015 / ISO 18001