

Valvole a farfalla Emaris

DN 50-300 mm

Technical Data Sheet

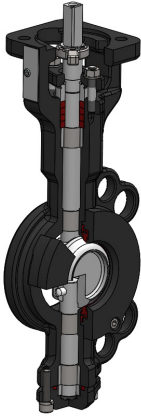


Le valvole a farfalla sono prodotti semplici ma anche ad alto contenuto tecnologico, un elemento fondamentale nelle reti di circolazione dei fluidi.

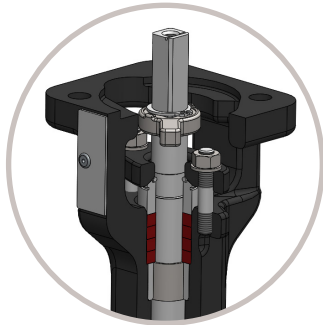
Sono garanzia di affidabilità, idoneità tecnica ed elevati livelli di sicurezza.

Valvole a farfalla Emaris

DN 50-300 mm (DN 350-900 mm disponibile su richiesta)



- Disponibile con orecchie filettate e con orecchie di centraggio
- Montaggio con stelo verticale e orizzontale
- Premistoppa facile da raggiungere senza smontare i vari comandi
- Guarnizione di tenuta in RTFE 15% grafite
- Tecnologia affidabile, senza l'utilizzo di molle o anelli di tenuta
- Valvola a farfalla bidirezionale

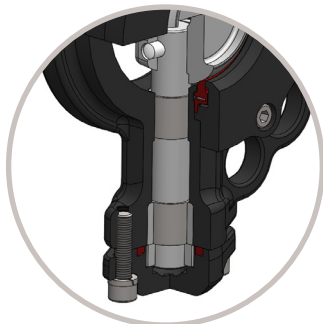


> Corpo a collo lungo con staffa integrata, per garantire la coibentazione senza impedire l'accesso al premistoppa

> Eccellente tenuta dinamica, resistente al trafilamento superiore dello stelo grazie al serraggio agevole del premistoppa

> Attacco diretto degli attuatori su un'ampia staffa integrata normalizzata

> Sistema anti-espulsione dello stelo

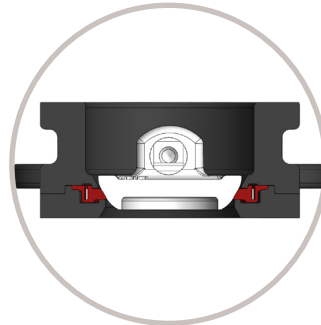


> Guida perfetta lungo tutto lo stelo grazie ai cuscinetti autolubrificanti

> Manutenzione agevole grazie alla semplicità di progettazione: montaggio delle guarnizioni a prova di errore

> Fissaggio della flangetta a vite per facilitare l'accesso alla guarnizione

> Tenuta esterna che garantisce la sicurezza del passaggio dello stelo inferiore attraverso un O-ring



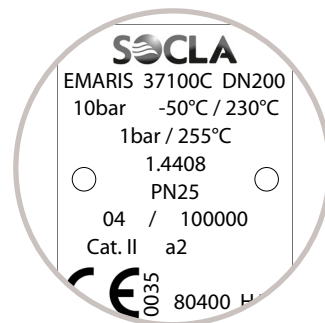
> Corpo: montaggio estremamente flessibile grazie alle orecchie di centraggio multi-raccordo

> Fissaggio della flangetta all'esterno della guarnizione per garantire la tenuta ottimale della flangia

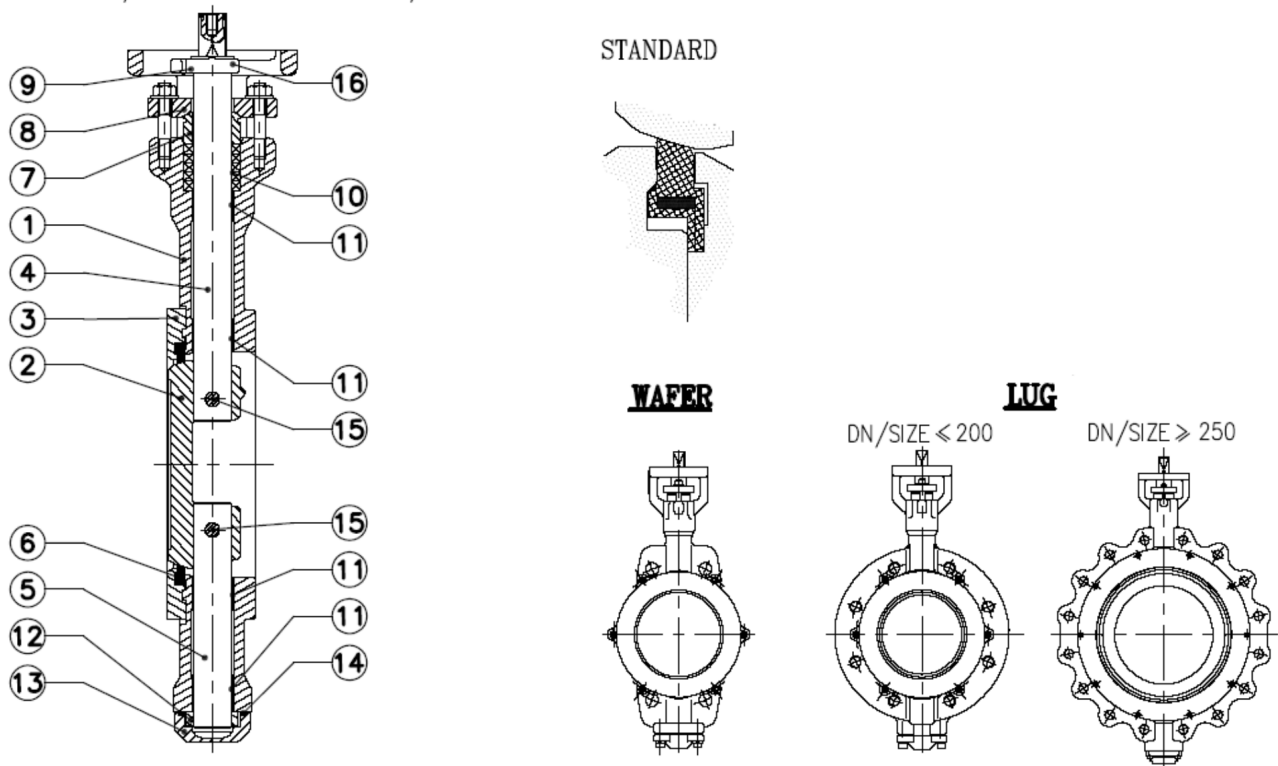
> Farfalla a doppio eccentrico: sede più duratura grazie allo sgancio rapido del disco

> Coppie di manovra ridotte

> Continuità della zona di tenuta stagna al di fuori del passaggio dello stelo



> Identificazione e tracciabilità assicurate dalla targhetta metallica rivettata (v. dettaglio pagina 10)

Nomenclatura e materiali


N°	Descrizione	Q.tà	Materiali	EN
1	Corpo	1	Acciaio al carbonio fosfatato lubrificato	1.0619 / A216 WCB
			Acciaio inossidabile	1.4408 / A351 CF8M
2	Farfalla	1	Acciaio inossidabile	1.4408 / A351 CF8M
3	Flangetta	1	Acciaio al carbonio	1.0619 / A216 WCB
			Acciaio inossidabile	1.4408 / A351 CF8M
4	Stelo superiore	1	Acciaio inossidabile	1.4542 / AISI630.17.4PM
5	Stelo inferiore	1	Acciaio inossidabile	
6	Guarnizione di tenuta	1	Standard: RTFE 15% grafite	
7	Premistoppa	1	Acciaio inossidabile	1.4307
8	Flangia premistoppa	1	Acciaio al carbonio	1.1149
			Acciaio inossidabile	1.4401
9	Indice	1	Acciaio inossidabile	1.4306
10	Guarnizione di tenuta	4-6	Grafite	
11	Cuscinetto	4	Acciaio al carbonio + PTFE	
			Acciaio inossidabile + PTFE	
12	Cuscinetto reggispinta	1	Acciaio inossidabile	1.4307
13	Fondo	1	Acciaio al carbonio	1.0619 / A216 WCB
			Acciaio inossidabile	1.4408 / A351 CF8M
14	Guarnizione fondo	1	Grafite / PTFE 25% vetro	
15	Perno	1	Acciaio inossidabile	1.4404
16	Anelli seeger	1	Acciaio al carbonio	
			Acciaio inossidabile	

PROGETTAZIONE

A norma EN 593 e marcatura a norma EN 19

DIMENSIONE FLANGIA (v. pagina 9)

A norma EN 1092-1 e EN 1092-2 PN 10-16-25-40
ASME/ANSI B16.5: ASA 150 e 300

BASE D'ATTACCO

A norma EN ISO 5211

DIMENSIONI SCARTAMENTO

A norma EN 558 Serie 20
ISO 5752 Serie 20
API 609 Tabella 2 Classe 300

PROVE

A norma EN 12266-1
Tenuta stagna del corpo (direttiva PED 2014/68/UE): prova P11 (1,5 x pressione ammissibile)
Tenuta della sede: prova P12 tasso A (1,1 x pressione ammissibile)

DIRETTIVE EUROPEE

Le valvole a farfalla Emaris sono conformi alle disposizioni di sicurezza delle seguenti direttive:

• Direttiva 2014/68/UE: Attrezzature a pressione (PED, Pressure Equipment Directive)

Applicabile alla progettazione, alla fabbricazione e alla valutazione della conformità delle attrezzature sottoposte a una pressione massima ammissibile superiore a 0,5 bar. Sono escluse le attrezzature a pressione delle reti per la raccolta, la distribuzione e il deflusso di acqua. A seconda del tipo di attrezzatura a pressione, della pressione massima ammissibile (PS), del DN, della natura fisica del fluido (liquido, gas o vapore) e della pericolosità del fluido (gruppo 1/2)*, la direttiva classifica le attrezzature stesse in varie categorie (articolo 4.3, I, II, III, IV), indispensabili per la valutazione della conformità della marcatura CE. Le attrezzature di cui all'articolo 4.3 della direttiva non possono recare la marcatura CE.

Importante: i valori di temperatura e pressione indicati per le diverse categorie di fluidi (L1/L2/G1/G2) non costituiscono garanzia d'uso. Pertanto è necessario convalidare l'utilizzo del prodotto in determinate condizioni d'esercizio con l'assistenza del nostro ufficio tecnico.

• Direttiva 2006/42/CE: Direttiva macchine

Nell'allegato I, la direttiva espone i requisiti essenziali da rispettare per la sicurezza e la tutela della salute. La direttiva si applica alle valvole a farfalla motorizzate (con motore elettrico, attuatore pneumatico o attuatore idraulico). Questi assiemi sono definiti dalla direttiva "quasi macchine" destinate a essere integrate nelle macchine.

"Quasi macchina": insieme che costituisce quasi una macchina, ma che, da solo, non è in grado di garantire un'applicazione ben definita. Un sistema di azionamento è una quasi macchina. Le quasi macchine sono destinate unicamente a essere inserite in o assemblate ad altre macchine, quasi macchine o attrezzature per andare a costituire una macchina disciplinata dalla presente direttiva.

Per ulteriori informazioni sulle condizioni di installazione e la messa in servizio della valvola Emaris, richiedere il manuale d'istruzioni ai nostri uffici commerciali.

Direttive

DIRETTIVA 2014/68/UE ATTREZZATURE A PRESSIONE

Costruzione conforme ai requisiti della direttiva relativi a pressione, DN e fluidi (v. pagina precedente).

TENUTA		DN mm	Cat.	MONTAGGIO	PFA	PS			
						L1	L2	G1	G2
40 bar	RTFE 15% grafite	Da 50 a 300	II	Tra flange	40	25	40	25	25
			I	Fine linea	40	18	18	18	18
II			Tra flange	25	25	25	25	25	
I			Fine linea	25	18	18	18	18	
25 bar			II	Tra flange	16	16	16	16	16
			I	Fine linea	16	16	16	16	16
16 bar			II	Tra flange	10	10	10	10	10
			I	Fine linea	10	10	10	10	10
10 bar	II	Tra flange	10	10	10	10	10		
	I	Fine linea	10	10	10	10	10		

NOTA: per le valvole di categoria II impiegate a fine linea, rivolgersi all'azienda.

PS: pressione massima ammissibile (in bar) ai sensi della direttiva 2014/68/UE

PFA: pressione d'esercizio ammissibile (in bar) per la raccolta, la distribuzione e il deflusso d'acqua

NOTA: per le valvole a fine linea, è obbligatorio il montaggio tra flange (con controflangia).

Applicazione

- Tutte le applicazioni che richiedono l'impiego di valvole a farfalla a doppio eccentrico e la gestione di fluidi fino a 40 bar di pressione e temperature da -50 °C a +260°C per i corpi in acciaio inox o da -29 °C a +260°C per i corpi in acciaio.
- Campi di applicazione: vapore, teleriscaldamento, geotermia, refrigerazione industriale, pompaggio, off-shore, cantieristica navale, zuccherifici, petrolchimico, nucleare, cartario, ecc.

Installazione

Note generali:

Le operazioni di installazione devono essere svolte sotto la supervisione di un professionista autorizzato, nel pieno rispetto delle istruzioni e delle norme di sicurezza locali.

La manutenzione delle valvole a farfalla è di competenza del personale addestrato e qualificato dal punto di vista tecnico.

Prima dell'installazione, depressurizzare e svuotare il tubo (togliere il fluido) per non esporre l'operatore a eventuali pericoli.

Allineare correttamente i tubi per non sottoporre il corpo della valvola a sollecitazioni anomale.

Nelle zone ATEX, verificare che le tubature siano messe a terra. Non utilizzare tubi isolanti (PVC, ecc.).

Verificare la compatibilità delle flange d'attacco con la pressione d'esercizio: il valore PN delle flange deve essere pari o superiore alla pressione d'esercizio.

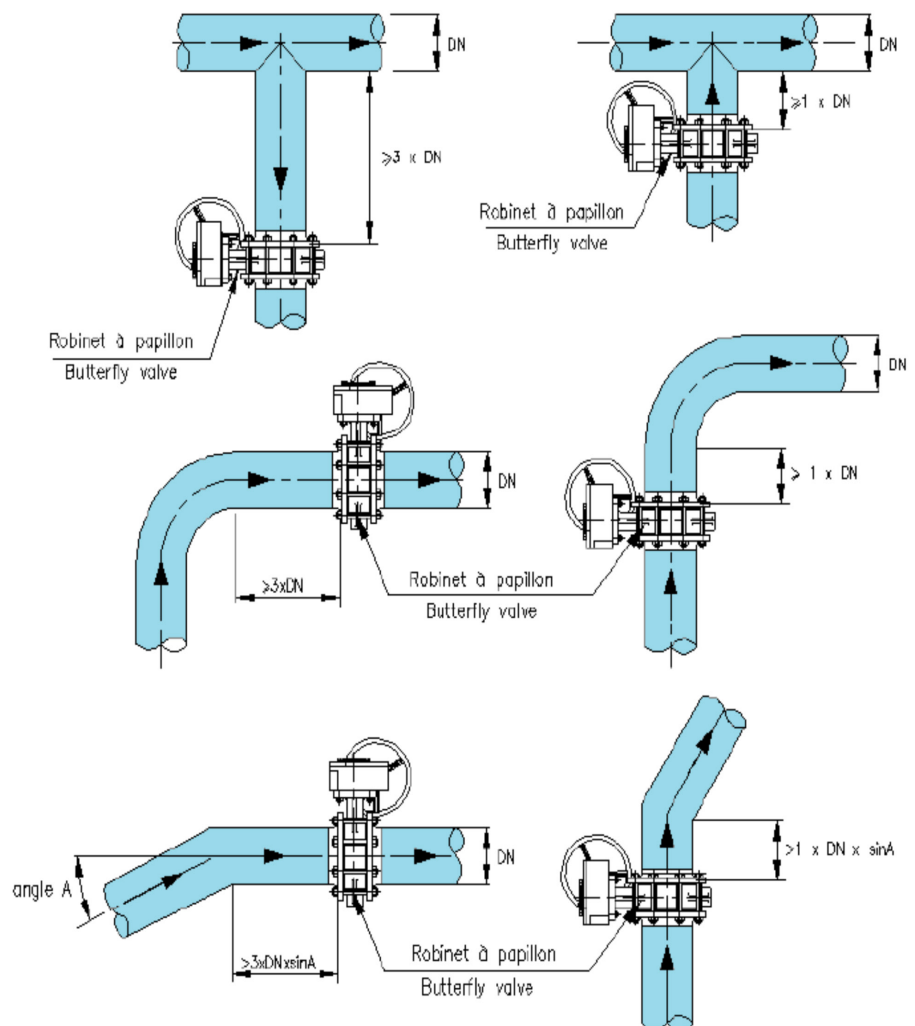
La valvola è fragile e non deve essere utilizzata per distanziare le flange dei tubi.

Per ulteriori informazioni sulle condizioni di installazione e la messa in servizio della valvola Emaris, richiedere il manuale d'istruzioni ai nostri uffici commerciali.

Condizioni di installazione:

Si consiglia di rispettare le distanze indicate a fianco per prolungare la vita utile della valvola.

Montando la valvola in prossimità di cambi di direzione dei tubi, si rischia di esporla a zone di turbolenza che ne accelerano l'usura.



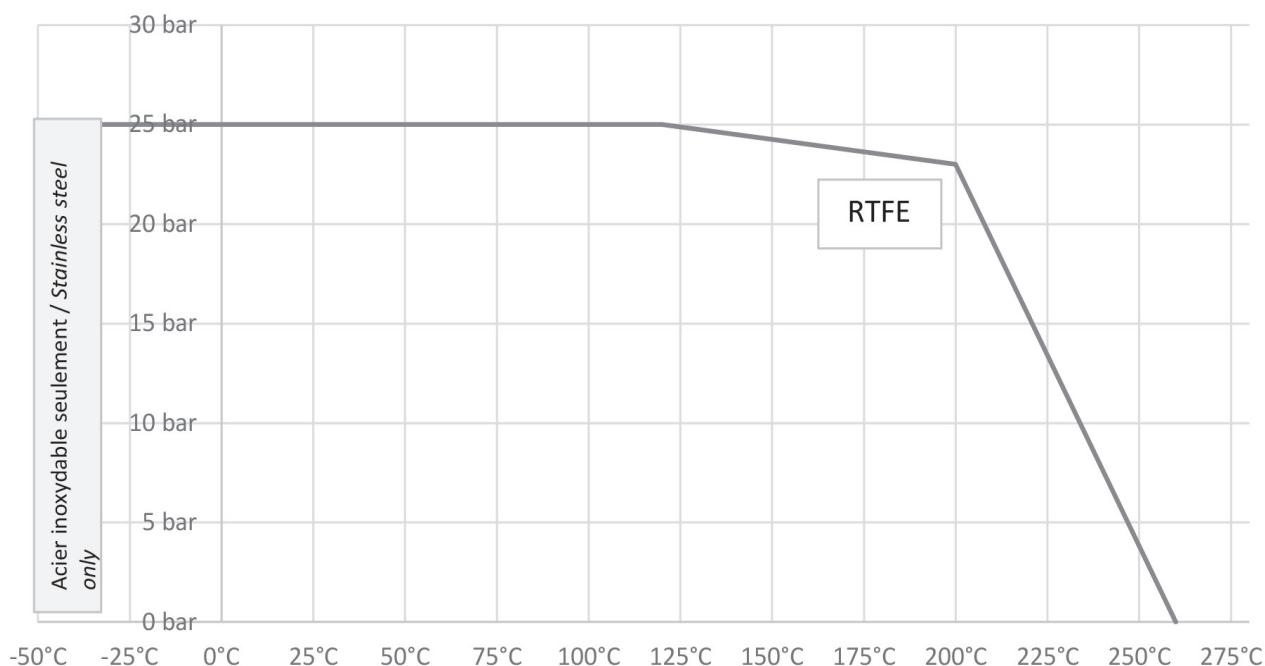
Caratteristiche d'esercizio

Coppia di manovra

DN	BASE	PS10	PS16	PS25	PS40
50	F07/11	27	27	27	36
65	F07/11	33	33	33	44
80	F07/11	38	45	45	60
100	F10/14	62	73	73	96
125	F10/14	97	115	115	150
150	F10/19	143	170	170	221
200	F10/19	265	320	320	416
250	F12/27	390	480	480	620
300	F12/27	595	720	720	920

NOTA: min. una manovra al mese.

Diagramma pressione / temperatura



Coefficiente di portata (Kv)

DN	GRADI DI APERTURA							
	20°	30	40°	50°	60°	70	80°	90°
50	5	14	25	37	50	70	95	115
65	9	25	41	64	93	130	180	210
80	19	42	62	98	149	213	274	320
100	37	70	116	174	244	328	442	500
125	61	115	190	285	400	538	725	820
150	72	126	210	342	520	786	1050	1200
200	137	241	364	574	893	1389	1986	2300
250	180	368	612	1005	1503	2182	3012	3600
300	265	521	981	1548	2254	3232	4250	5200

Kv = volume d'acqua in m³/h che attraversa una valvola a una data apertura con una perdita di carico pari a 1 bar.

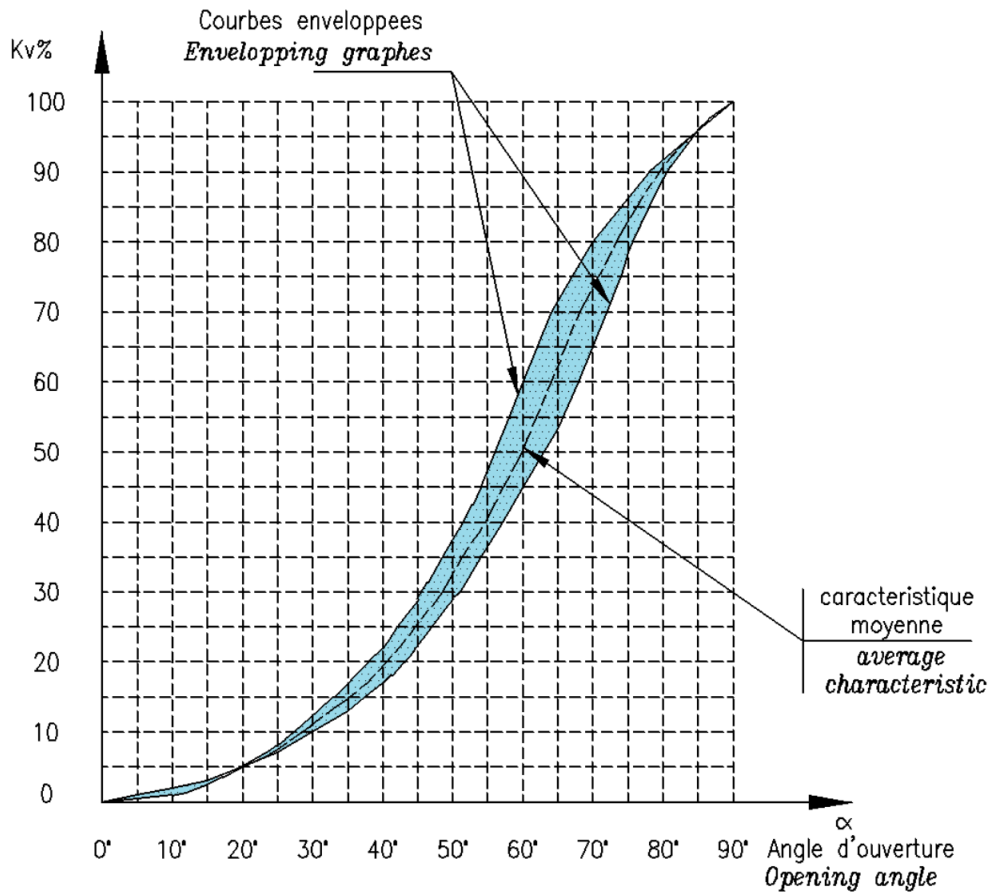
Nonostante le valvole a farfalla non si prestino a effettuare regolazioni, il modello Emaris si può impiegare a questo scopo entro un range di apertura compreso tra 30° e 90°.

È vietato procedere alla regolazione in una zona di apertura inferiore a 30°: eventuali fenomeni di sovravelocità, cavitazione ecc. potrebbero danneggiare la valvola prima del tempo.

PS (bar)	Velocità di efflusso max. m/s	
	Liquidi di densità pari a 1000 kg/m ^{3a}	Gas (densità da 1.293 kg/m ³ a 273 °K e 1 bara) ³
Fino a 6	2,5	25
6 < PS ≤ 10	3	30
10 < PS ≤ 16	4	35
PS > 16	5	40

³: in caso di fluidi con altre proprietà fisiche, scegliere valvole idonee al peso specifico del fluido.

Coefficiente di portata (Kv)



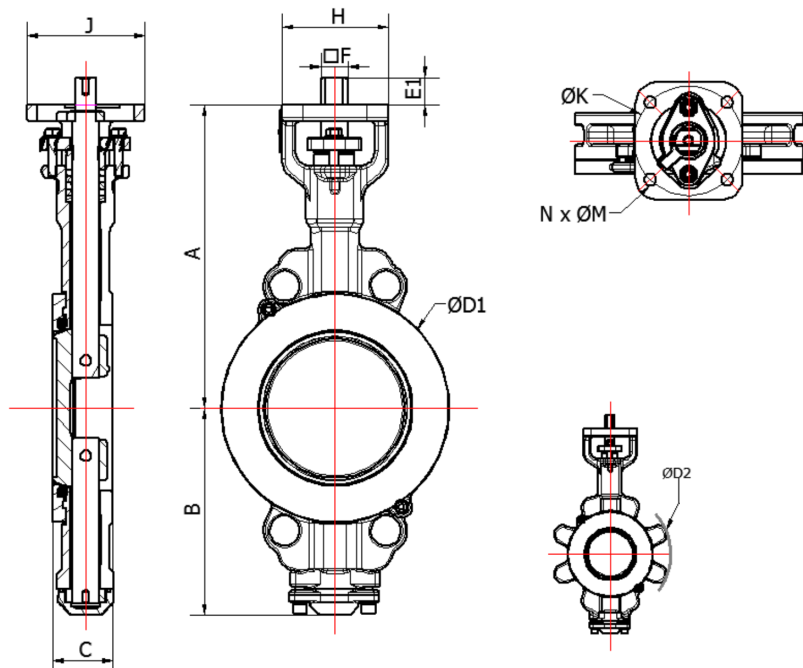
Formula semplificata per calcolare la perdita di carico (Δp) della valvola

Perte de charge dans un robinet	Fluides incompressibles <i>Headloss in the valve</i>	Fluidi comprimibili (gas)
$\Delta P < \frac{P_1}{2}$ $P_2 > \frac{P_1}{2}$	$Kv = \frac{Q}{31,6} \sqrt{\frac{\rho_1}{\Delta P}}$	$Kv = \frac{Q}{514} \sqrt{\frac{\rho_N \cdot T}{\Delta P \cdot P_2}}$
$\Delta P > \frac{P_1}{2}$ $P_2 < \frac{P_1}{2}$		$Kv = \frac{2 \cdot \rho_N}{514 \cdot P_1} \sqrt{Q_N \cdot T}$

Le formule valgono a condizione che il diametro sia pari al diametro del tubo

- KV : coefficient de débit du robinet
- Q : débit en m³/h
- ΔP : perte de charge dans le robinet en bar
- P₁ : pression absolue à l'amont du robinet en bar
- P₂ : pression absolue à l'aval du robinet en bar
- Q : débit aux conditions normales (0°C, 760 mm HG) m³/h
- T : température absolue fluide °K
- ρ₁ : masse volumique du fluide (Kg/m³)
- ρ_N : masse volumique aux conditions normales

Dimensioni d'ingombro



DN	A	B	C	ØD1	ØD2	STELO SEZ. QUADRA		BASSETTA ISO				ISO 5211 ISO 5210		PESO KG	
						E1	F	N°	H	J	K	N	M	ORECCHIE DI CENTRAGGIO	ORECCHIE FILETTATE
50	175	102	43	97	153	25,5	11	F07	70	80	70	4	9	3,9	4,6
65	191	116	46	117	173	25,5	11	F07	70	80	70	4	9	5	7,1
80	197	122	46	130	190	25,5	11	F07	70	80	70	4	9	5,4	7,9
100	233	149	52	158	225	25,5	14	F10	100	100	102	4	11	9,1	11,6
125	245	160	56	188	261	25,5	14	F10	100	100	102	4	11	11	14,9
150	283	193	56	212	294	25,5	19	F10	100	110	102	4	11	15,7	20,1
200	307	217	60	267	365	25,5	19	F10	100	110	102	4	14	21,9	33,7
250	371	254	68	321	420	36	27	F12	132	140	125	4	14	37,1	51,6
300	399	302	78	372	476	36	27	F12	132	140	125	4	14	54	87

Dimensione attacchi

La valvola a farfalla Emaris si può montare sui seguenti attacchi (altre tipologie disponibili su richiesta):

4: montaggio possibile

■ : montaggio impossibile

Orecchie di centraggio

DN	NPS	ISO 7005 e EN 1092					ASME/ANSI B16.5		JIS B2210		
		PN6	PN10	PN16	PN25	PN40	Classe 150	Classe 300	10K	16K	20K
50	2"	■	4	4	4	4	4	4	4	4	4
65		■	4	4	4	4	4	4	4	4	4
80	3"	4	4	4	4	4	4	4	4	4	4
100	4"	■	4	4	4	4	4	4	■	4	4
125	5"	■	4	4	4	4	4	4	4	4	4
150	6"	■	4	4	4	4	4	4	4	4	4
200	8"	■	4	4	4	4	4	4	4	4	4
250	10"	■	4	4	4	4	4	4	4	4	4
300	12"	4	4	4	4	4	4	4	4	4	4

Orecchie filettate

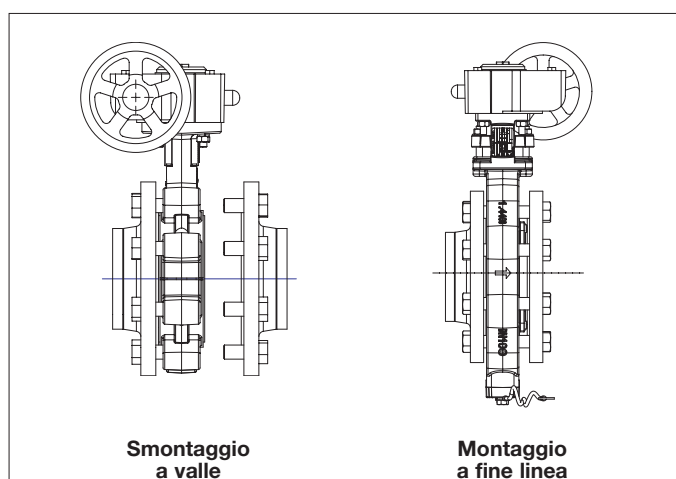
DN	NPS	ISO 7005 e EN 1092					ASME/ANSI B16.5		JIS B2210		
		PN6	PN10	PN16	PN25	PN40	Classe 150	Classe 300	10K	16K	20K
50	2"	■	4	4	4	4	4	■	4	4	4
65		■	4	4	4	4	4	■	4	4	4
80	3"	4	4	4	4	4	4	■	■	■	■
100	4"	■	4	4	4	4	4	■	4	4	4
125	5"	■	4	4	4	4	4	■	4	4	4
150	6"	■	4	4	4	4	4	■	4	4	4
200	8"	■	4	4	4	4	4	■	4	4	4
250	10"	■	4	4	4	4	4	■	4	4	4
300	12"	4	4	4	4	4	4	■	4	4	4

Attenzione: il corpo a orecchie filettate non è multi-raccordo (attacco su più flange di diverse dimensioni). Di norma, ogni attacco richiede un codice prodotto finito diverso.

Montaggio a fine linea e smontaggio a valle

Il montaggio a fine linea e lo smontaggio a valle a temperatura ambiente delle valvole a farfalla Emaris sono limitati alla pressione stabilita a pagina 4, in conformità alla direttiva (Attrezzature a pressione).

Tali operazioni si possono eseguire solo con corpi a orecchie filettate.

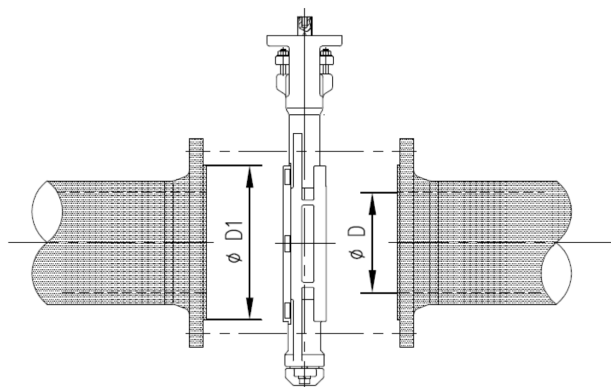


Tipo di flangia

La valvola a farfalla Emaris è progettata per essere montata su flange standard normalizzate. Solo le flange standard di tipo 11, 21 e 34 conformi alla norma EN 1092 sono perfettamente compatibili.

Per gli altri modelli di flange, fare riferimento alla tabella seguente.

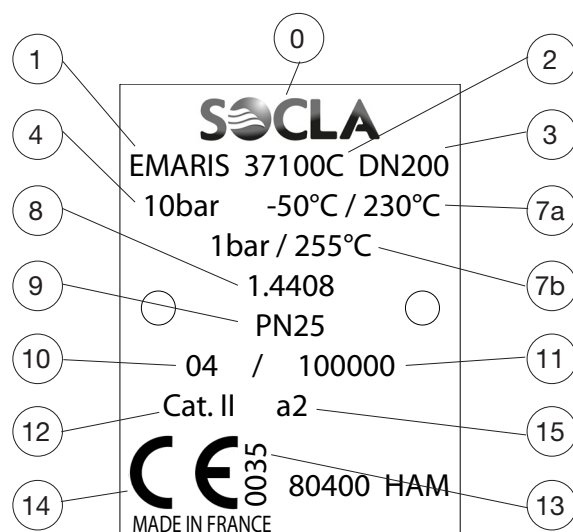
Si segnala che il funzionamento di questi attacchi è comunque soggetto a riserve e può comportare la sospensione della garanzia.



DN	Ø D min.	Ø D max.	Ø D1 min.
50	49	A norma ISO 7005 / EN 1759 / EN 1092 / ANSI B16.5 / ANSI B16.47-A	
65	59		
80	74		
100	97		
125	122		
150	146		
200	194		
250	243		
300	289		

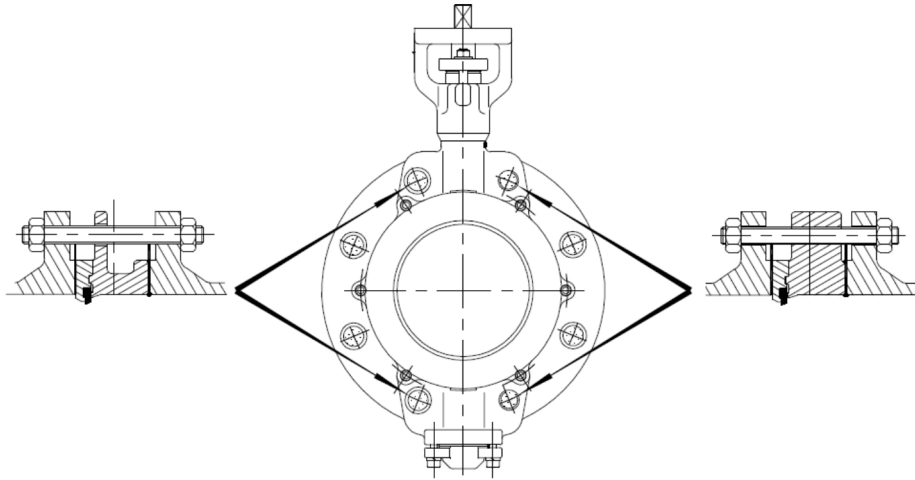
Targhetta e tracciabilità

N°	Descrizione
0	Produttore
1	Nome prodotto
2	Cod. commerciale SOCLA
3	Diametro nominale
4	Pressione d'esercizio (bar)
7a	Limite di temperatura alla PS
7b	Limite massimo pressione-temperatura
8	Materiale corpo
9	Attacco
10	Anno di produzione
11	Ordine di produzione
12	Categoria PED
13	N. dell'organismo notificato
14	Marcatura CE
15	Marcatura a2 - Progettazione anti-statica



Bulloneria

Nota: la bulloneria non rientra nella fornitura standard.



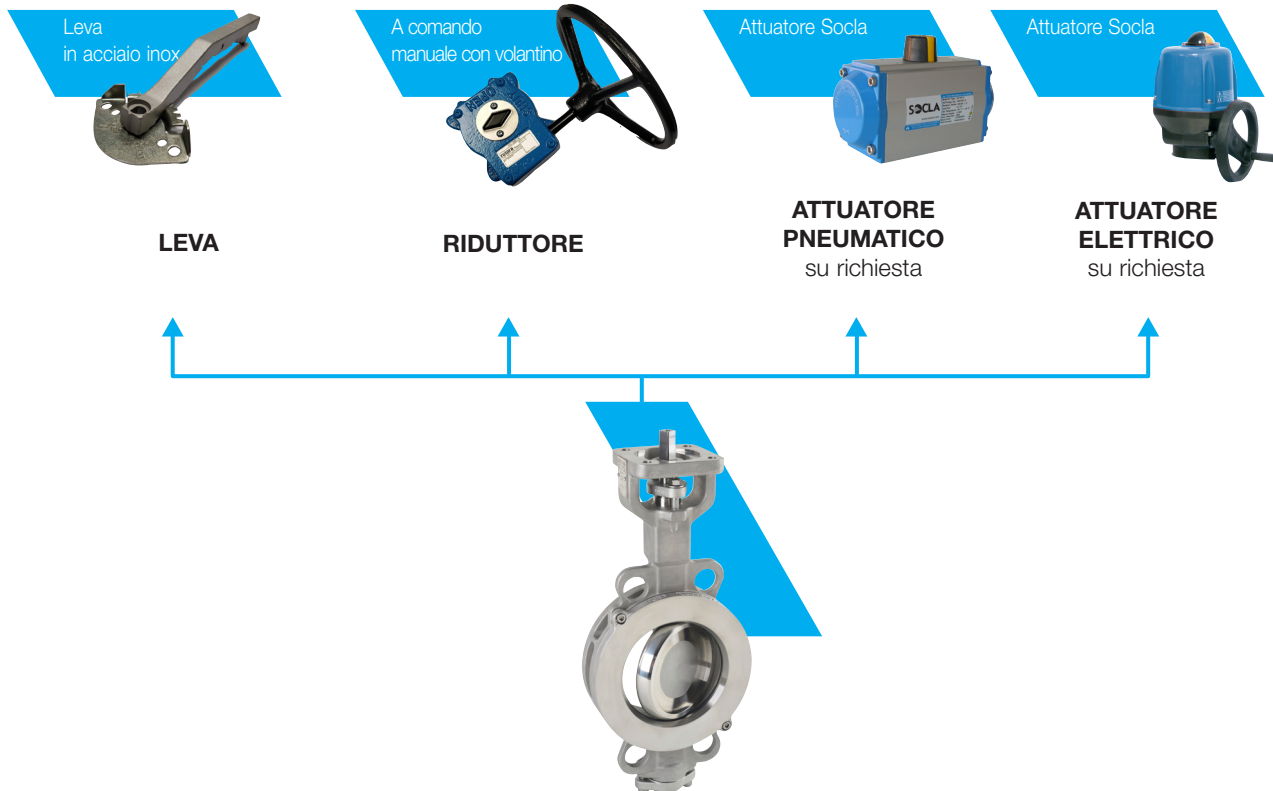
		DN 50			DN 65			DN 80			DN 100			DN 125		
		Dim. viteria	Q.tà	L	Dim. viteria	Q.tà	L	Dim. viteria	Q.tà	L	Dim. viteria	Q.tà	L	Dim. viteria	Q.tà	L
ISO 7005-1	PN10	M16	4	120	M16	4	120	M16	8	120	M16	8	130	M16	8	130
	PN16	M16	4	120	M16	4	120	M16	8	120	M16	8	130	M16	8	130
	PN25	M16	4	120	M16	8	120	M16	8	130	M20	8	150	M24	8	150
	PN40	M16	4	120	M16	8	120	M16	8	130	M20	8	150	M24	8	150
EN 1759 B16.5 B16.47-A	PN20	M16	4	120	M16	4	120	M16	4	130	M16	8	130	M20	8	150
	CI150		4	120		4	120		4	130		8	130		8	150
	PN50	M16	8	120	M20	8	130	M20	8	150	M20	8	150	M20	8	170
	CI300		8	120		8	130		8	150		8	150		8	170
JIS B2210	JIS10K	M16	4	135	M16	4	140	M16	8	140	M16	8	150	M20	8	165
	JS16K	M16	8	135	M16	8	140	M20	8	155	M20	8	165	M22	8	170
	JIS20K	M16	8	135	M16	8	145	M20	8	160	M20	8	170	M22	8	180

		DN 150			DN 200			DN 250			DN 300		
		Dim. viteria	Q.tà	L	Dim. viteria	Q.tà	L	Dim. viteria	Q.tà	L	Dim. viteria	Q.tà	L
ISO 7005-1	PN10	M20	8	150	M20	12	150	M20	12	170	M20	12	170
	PN16	M20	8	150	M20	12	150	M24	12	170	M24	12	190
	PN25	M24	8	170	M24	12	170	M27	12	200	M27	16	200
	PN40	M24	8	170	M27	12	180	M30	12	240	M30	16	240
EN 1759 B16.5 B16.47-A	PN20	M20	8	150	M20	8	170	M24	12	180	M24	12	180
	CI150		8	150		8	170		12	180		12	180
	PN50	M20	12	170	M24	12	190	M27	16	220	M30	16	240
	CI300		12	170		12	190	1"	16	220		16	240
JIS B2210	JIS10K	M20	8	170	M20	12	175	M22	16	195	M22	16	205
	JS16K	M22	12	175	M22	12	185	M24	16	205	M24	16	220
	JIS20K	M22	12	185	M22	12	195	M24	16	215	M24	16	230

Comandi

Di seguito sono riportate le possibili combinazioni di assemblaggio standard.

Per ulteriori informazioni, contattare l'ufficio tecnico.



Le descrizioni e le fotografie contenute nel presente documento si intendono fornite a semplice titolo informativo e non impegnativo. Watts Industries si riserva il diritto di apportare, senza alcun preavviso, qualsiasi modifica tecnica ed estetica ai propri prodotti. Attenzione: tutte le condizioni di vendita e i contratti sono espressamente subordinati all'accettazione da parte dell'acquirente dei termini e delle condizioni Watts pubblicate sul sito www.wattswater.it. Sin d'ora Watts si oppone a qualsiasi condizione diversa o integrativa rispetto ai propri termini, contenuta in qualsivoglia comunicazione da parte dell'acquirente nonché espressamente firmata da un rappresentante WATTS.

SOCCLA

A WATTS Brand

Watts Industries Italia S.r.l.
Via Brenno, 21 • 20853 Biassono (MB) • Italia
Tel. +39 039 4986.1 • Fax +39 039 4986.222
infowattsititalia@wattswater.com • www.watts.com