

Valvole a farfalla Tilis

DN 50-300 mm

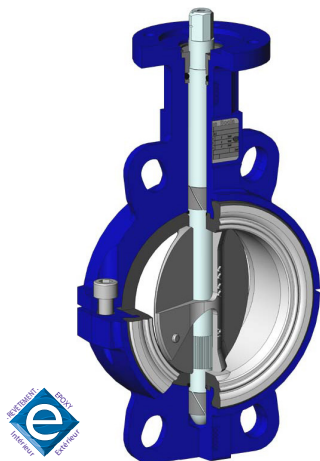
Technical Data Sheet



Descrizione

Le valvole a farfalla sono prodotti semplici ma anche ad alto contenuto tecnologico, un elemento fondamentale nelle reti di circolazione dei fluidi.

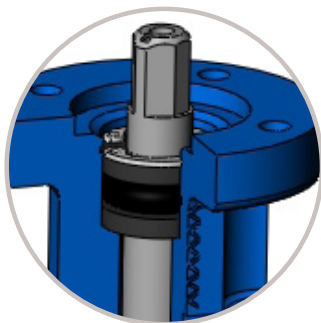
Sono garanzia di affidabilità, idoneità tecnica ed elevati livelli di sicurezza.



Valvole a farfalla Tilis

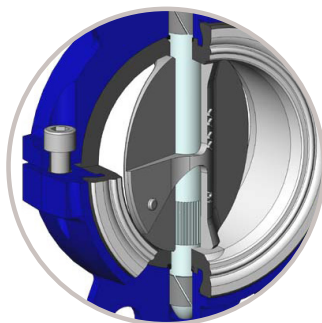
DN 50-300 mm

- Dotata di manicotto in EPR rivestito in PTFE e farfalla in acciaio inox, questa valvola è perfettamente compatibile con i fluidi alimentari e conforme alle norme igieniche più stringenti
- Montaggio con stelo verticale e orizzontale
- Progettata con corpo in due pezzi per uno smontaggio facile e una rapida sostituzione del manicotto
- Farfalla e manicotto intercambiabili
- Corpo in ghisa JS1030 e acciaio inox
- Corpo con verniciatura epossidica blu RAL 5017, spessore 80 µm (altre verniciature disponibili in opzione: contattare il nostro ufficio tecnico)
- Ampia scelta di attuatori



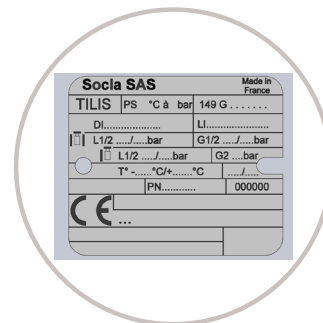
SICUREZZA

- > Sicurezza anti-espulsione dell'asse e manutenzione agevolata grazie al seeger
- > Maggiore sicurezza grazie alla tenuta secondaria
- > Asse attraversante che permette un montaggio flottante della farfalla: migliore longevità, tenuta ottimizzata e migliore coppia di manovra.



PROTEZIONE E AFFIDABILITÀ

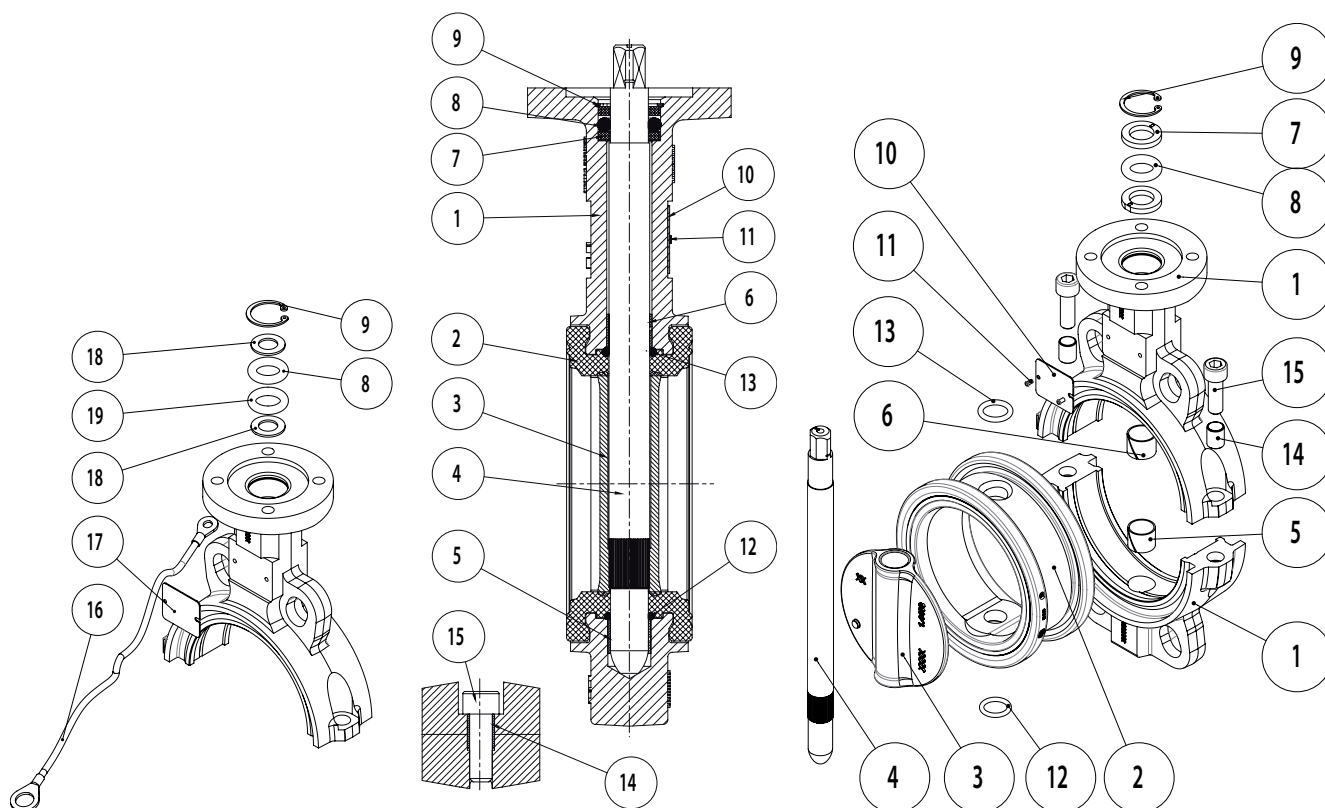
- > Trasmissione di coppie elevate grazie ad una robusta unione stelo/farfalla tramite millerighe
- > Protezione totale dello stelo e del corpo valvola dai fluidi
- > Affidabilità nei movimenti data dai cuscinetti autolubrificanti



TRACCIABILITÀ

- > Identificazione e tracciabilità assicurate dalla targhetta metallica rivettata (v. dettaglio pagina 14)

Nomenclatura e materiali



N°	Descrizione	Q.tà	Materiali	EN	ASTM	JIS
1	Corpo	1	Ghisa sferoidale Acciaio inossidabile	EN GJS 400-15 (JS 1030) GX5 CrNiMo 19-11-2 (1.4408)	- 316	FCD40 SUS 316
2	Manicotto	1	EPR / PTFE	-	-	-
3	Farfalla	1	Acciaio inossidabile / Acciaio inossidabile lucidato a specchio	GX5CrNiMo19.11.2 (1.4408)	316	SUS 316
4	Stelo	1	Acciaio inossidabile	X2 CrNiMo 17-12-2 (1.4404)	316L	SUS 316L
5	Cuscinetto di guida inf.	1	Acciaio zincato + PTFE	-	-	-
6	Cuscinetto di guida sup.	1	Acciaio zincato + PTFE	-	-	-
7	Anello di tenuta e anti-espulsione	2	Plastica	Grivory XE883 nera 9915 GV4 (DN da 250 a 300: IXEF 50V)	-	-
8	O-ring	1	FKM	-	-	-
9	Anelli seeger	1	Acciaio inossidabile	X30 Cr13 (1.4028)	420	SUS 420 J2
10	Targhetta di identificazione	1	Alluminio	EN AW - AL995 (EN AW - 1050A)	-	-
11	Rivetto	2	Alluminio / Acciaio inox	-	-	-
12	O-Ring inf.	1	FKM	-	-	-
13	O-Ring sup.	1	FKM	-	-	-
14	Distanziale	2	Acciaio inossidabile	X5 CrNi18-10 (1.4301)	304	SUS 304
15	Vite	2	Acciaio inossidabile	A2-70	304	SUS 304

Nomenclatura specifica ATEX

16	Treccia anti-statica	1	Rame stagnato	-	-	-
17	Targhetta di identificazione ATEX	1	Alluminio	EN AW - AL995 (EN AW - 1050A)	-	-
18	Anello anti-espulsione e di tenuta	2	Acciaio inossidabile	X5 CrNi18-10 (1.4301)	304	SUS 304
19	Treccia	1	Rame stagnato	-	-	-

Approvazioni

PROGETTAZIONE

A norma EN 593 e marcatura a norma EN 19

BASE D'ATTACCO AZIONAMENTO

A norma EN ISO 5211

DIMENSIONI SCARTAMENTO

A norma 558-1 Classe 20
ISO 5752 Serie 20
API 609 Tabella 2

PROVE

A norma EN 12266-1

Tenuta stagna del corpo (direttiva PED 2014/68/UE): prova P11 (1,5 x pressione ammissibile)

Tenuta della sede: prova P12 tasso A (1,1 x pressione ammissibile)

A norma EN 12266-2

Progettazione anti-statica: prova F21

DIMENSIONE FLANGIA (v. pagina 12)

A norma EN 1092-1 e EN 1092-2

ASME/ANSI B16.5

BS10-d e BS10-e

JIS B2238 e JIS B2239

DIRETTIVE EUROPEE

Le valvole a farfalla Tilis sono conformi alle disposizioni di sicurezza delle seguenti direttive:

• Direttiva 2014/68/UE: Attrezzature a pressione (PED, Pressure Equipment Directive)

Applicabile alla progettazione, alla fabbricazione e alla valutazione della conformità delle attrezzature sottoposte a una pressione massima ammissibile superiore a 0,5 bar. Sono escluse le attrezzature a pressione delle reti per la raccolta, la distribuzione e il deflusso di acqua. A seconda del tipo di attrezzatura a pressione, della pressione massima ammissibile (PS), del DN, della natura fisica del fluido (liquido, gas o vapore) e della pericolosità del fluido (gruppo 1/2)*, la direttiva classifica le attrezzature stesse in varie categorie (articolo 4.3, I, II, III, IV), indispensabili per la valutazione della conformità della marcatura CE. Le attrezzature di cui all'articolo 4.3 della direttiva non possono recare la marcatura CE.

(*) Gruppo 1: fluidi pericolosi (direttiva 67/548/CEE) / esplosivi / estremamente infiammabili / facilmente infiammabili / infiammabili / altamente tossici / tossici / comburenti.

Gruppo 2: tutti gli altri fluidi.

Importante: i valori di temperatura e pressione indicati per le diverse categorie di fluidi (L1/L2/G1/G2) non costituiscono garanzia d'uso. Pertanto è necessario convalidare l'utilizzo del prodotto in determinate condizioni d'esercizio con l'assistenza del nostro ufficio tecnico.

• Direttiva 2014/34/UE: ATEX (atmosfera esplosiva) – IN OPZIONE PER LE VALVOLE TILIS

La direttiva vale unicamente nelle seguenti condizioni atmosferiche: $-20\text{ °C} < T < +60\text{ °C}$; $0,8\text{ bar} \leq P \leq 1,2\text{ bar}$.

Nell'analisi del rischio della valvola, la direttiva non tiene conto del fluido veicolato, anche nel caso in cui questo provochi un'atmosfera esplosiva interna deliberata. Spetta all'utente tenere conto dei rischi generati dal fluido, ad esempio: riscaldamento superficiale della valvola, generazione di cariche elettrostatiche provocate dallo spostamento del fluido, colpi interni generati dai granulati, onde d'urto dovute all'installazione (colpi d'ariete) o rischi imputabili a corpi estranei presenti nell'impianto.

Classificazione valvola nuda: la marcatura della sola valvola è Ex II 2 DG.

Classificazione assieme valvola/comando:

- Valvola con comando a leva: l'impiego delle leve Socla destinate alle zone ATEX non presenta ulteriori rischi. L'assieme valvola/leva è conforme alla marcatura Ex II 2 DG.
- Valvola con altri comandi: la classificazione dell'assieme valvola/comando fornita da Socla corrisponde alla classificazione più bassa tra i componenti che costituiscono l'assieme.

Non sono presenti marcature supplementari per indicare la classificazione degli assiami. Se anche un solo elemento dell'assieme è sprovvisto di marcatura ATEX, significa che l'assieme nel suo complesso non è conforme alla direttiva ATEX e non è accompagnato da una dichiarazione di conformità CE. La classificazione delle attrezzature ne consente l'utilizzo in una data zona. L'utilizzo in zone diverse ricade sotto la responsabilità dell'utente.

• Direttiva 2006/42/CE: Direttiva macchine

Nell'allegato I, la direttiva espone i requisiti essenziali da rispettare per la sicurezza e la tutela della salute.

La direttiva si applica alle valvole a farfalla motorizzate (con motore elettrico, attuatore pneumatico o attuatore idraulico). Questi assiami sono definiti dalla direttiva "quasi macchine" destinate a essere integrate nelle macchine.

"Quasi macchina": insieme che costituisce quasi una macchina, ma che, da solo, non è in grado di garantire un'applicazione ben definita. Un sistema di azionamento è una quasi macchina. Le quasi macchine sono destinate unicamente a essere inserite in o assemblate ad altre macchine, quasi macchine o attrezzature per andare a costituire una macchina disciplinata dalla presente direttiva.

Direttive

DIRETTIVA 2014/68/UE ATTREZZATURE A PRESSIONE

Costruzione conforme ai requisiti della direttiva relativi a pressione, DN e fluidi (v. pagina precedente).

MANICOTTI	DN mm	Cat.	MONTAGGIO	PFA	PS			
					L1	L2	G1	G2
EPR / PTFE	Da 50 a 100	I	Tra flange	10	10	10	10	10
			Fine linea	6	6	6	6	6
	125 e 150	II	Tra flange	10	10	10	10	10
			Fine linea	6	6	6	6	6
	Da 200 a 300	II	Tra flange	6	6	6	6	6
			Fine linea	4	4	4	4	4

NOTA: per le valvole di categoria II impiegate a fine linea, contattate i nostri uffici commerciali..

PS: pressione massima ammissibile (in bar) ai sensi della direttiva 2014/68/UE

PFA: pressione d'esercizio ammissibile (in bar) per la raccolta, la distribuzione e il deflusso d'acqua

Applicazione

- Applicazioni industriali, ad esempio fluidi alimentari, bevande, fluidi farmaceutici (prodotti fitosanitari) e cosmetici (produzione di saponi).
- Su richiesta, possiamo proporre versioni delle valvole Tilis conformi alla direttiva 2014/34/UE sugli apparecchi e i sistemi di protezione destinati all'uso in atmosfera esplosiva.

Installazione

Note generali:

Le operazioni di installazione devono essere svolte sotto la supervisione di un professionista autorizzato, nel pieno rispetto delle istruzioni e delle norme di sicurezza locali.

La manutenzione delle valvole a farfalla è di competenza del personale addestrato e qualificato dal punto di vista tecnico.

Prima dell'installazione, depressurizzare e spurgare il tubo (togliere il fluido) per non esporre l'operatore a eventuali pericoli.

Allineare correttamente i tubi per non sottoporre il corpo della valvola a sollecitazioni anomale.

Nelle zone ATEX, verificare che le tubature siano messe a terra. Non utilizzare tubi isolanti (PVC, ecc.).

Verificare la compatibilità delle flange d'attacco con la pressione d'esercizio: il valore PN delle flange deve essere pari o superiore alla pressione d'esercizio.

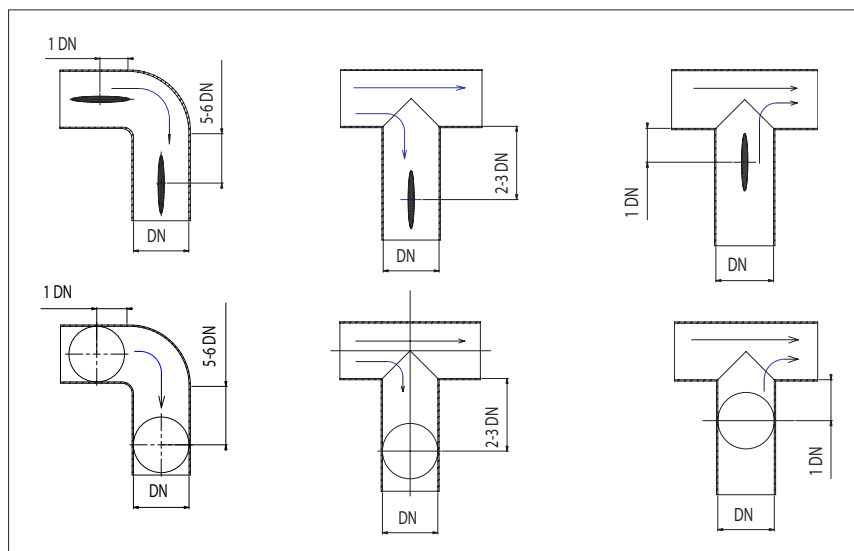
La valvola è fragile e non deve essere utilizzata per distanziare le flange dei tubi.

Per ulteriori informazioni sulle condizioni di installazione e la messa in servizio della valvola Tilis, scaricare il manuale d'istruzioni disponibile sul sito Internet www.socla.com oppure richiederlo al nostro ufficio commerciale.

Condizioni di installazione:

Si consiglia di rispettare le distanze indicate di seguito per prolungare la vita utile della valvola.

Montando la valvola in prossimità di cambi di direzione dei tubi, si rischia di esporla a zone di turbolenza che ne accelerano l'usura.



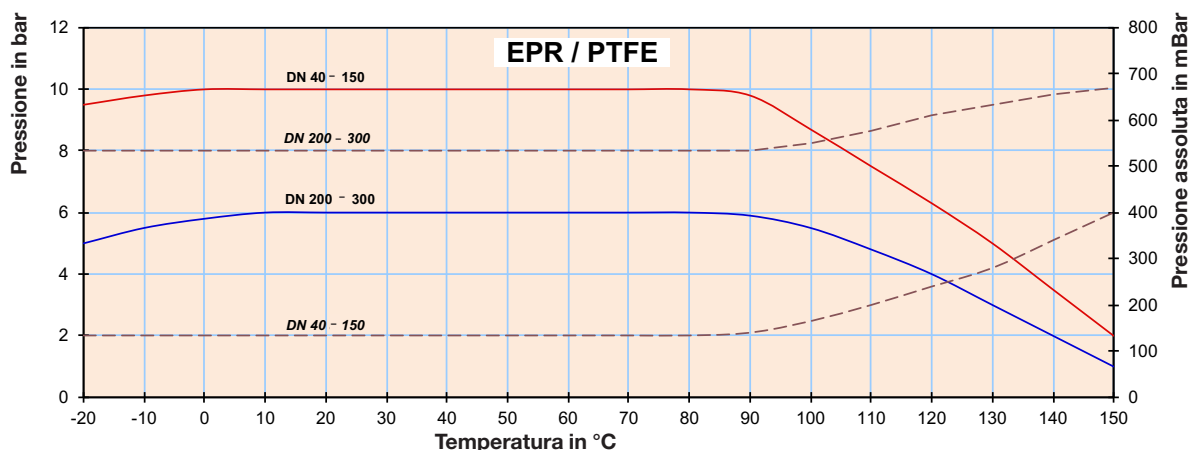
Caratteristiche d'esercizio

Coppia di manovra

DN	50	65	80	100	125	150	200	250	300
Coppia di serraggio con manicotto bagnato (Nm)	50	61	70	120	130	165	350	410	650

NOTA: applicazioni liquide, una manovra al mese, coppia dopo 10 manovre, PS 10 fino a DN 150, PS 6 per i DN da 200 a 300.

Diagramma pressione / temperatura



Coefficiente di portata (Kv)

GRADI DI APERTURA Farfalla acciaio inox									
DN	10°	20°	30°	40°	50°	60°	70°	80°	90°
50	-	-	1	8	18	33	54	71	79
65	-	-	6	19	41	76	118	158	174
80	-	3	18	43	79	138	211	252	275
100	-	15	38	83	154	253	368	458	496
125	-	20	61	134	249	399	599	792	883
150	5	37	100	200	374	600	863	1109	1212
200	15	76	200	399	680	1099	1666	2196	2500
250	40	150	333	621	1084	1765	2652	3517	3948
300	60	219	500	989	1736	2770	4097	5118	5635

Kv = volume d'acqua in m³/h che attraversa una valvola a una data apertura con una perdita di carico pari a 1 bar.

Nonostante le valvole a farfalla non si prestino a effettuare regolazioni, il modello Tilis si può impiegare a questo scopo entro un range di apertura compreso tra 30° e 90°.

Si sconsiglia di procedere alla regolazione in una zona di apertura inferiore a 30°: eventuali fenomeni di sovravelocità, cavitazione ecc. potrebbero danneggiare la valvola prima del tempo.

PS in Bar	Velocità di scorrimento massimo m/s	
	Liquidi di densità di 1000 kg/m ³ a	Gaz (densità da 1,293 kg/m ³ a 273°K e 1 bar) ^a
Fino a 6	2,5	25
6 < PS ≤ 10	3	30
10 < PS ≤ 16	4	35
PS > 16	5	40

^a: *nel caso di altre proprietà fisiche dei fluidi, le valvole sono adattate al peso specifico del fluido

Coefficiente di portata (Kv)

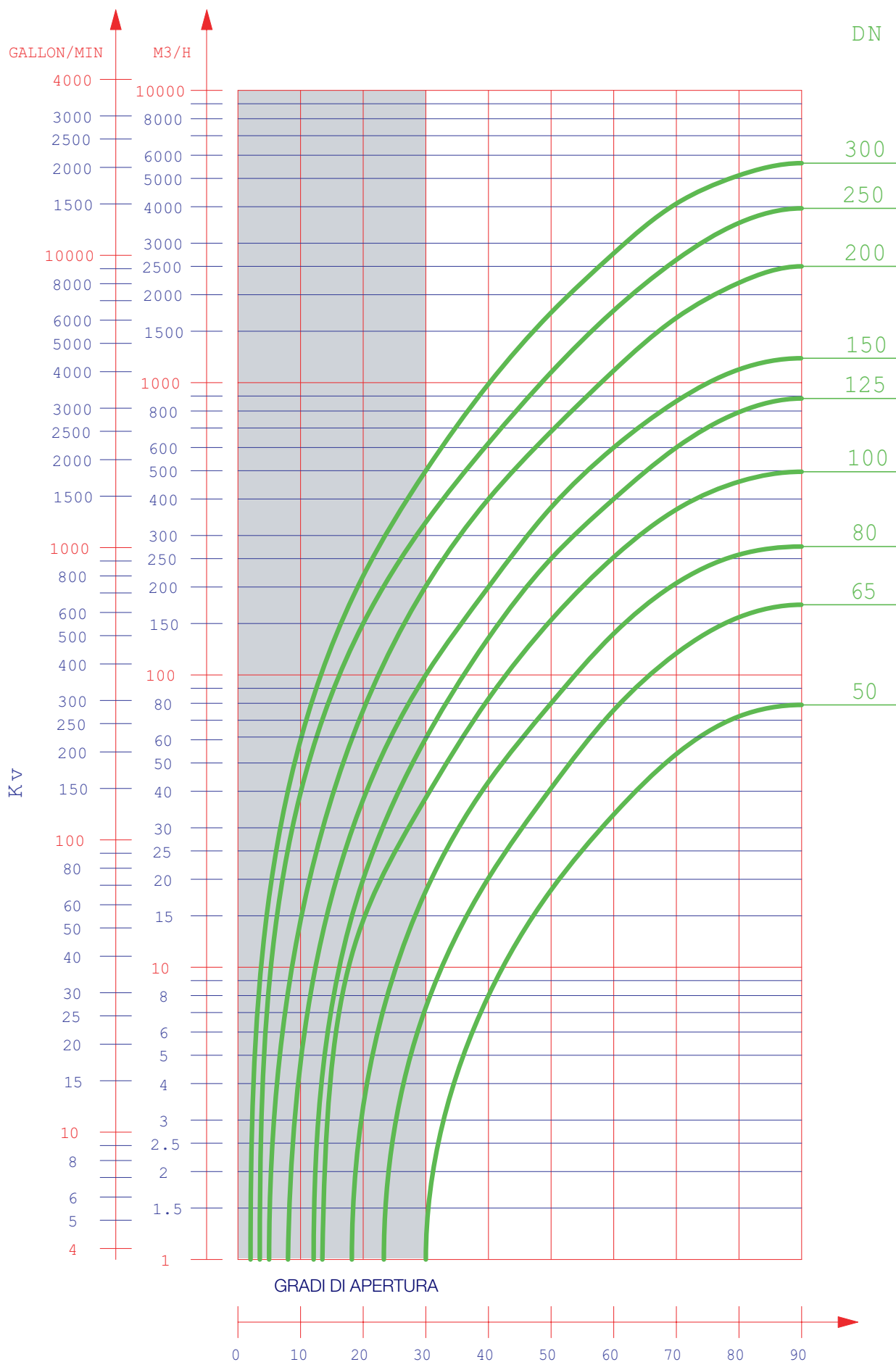
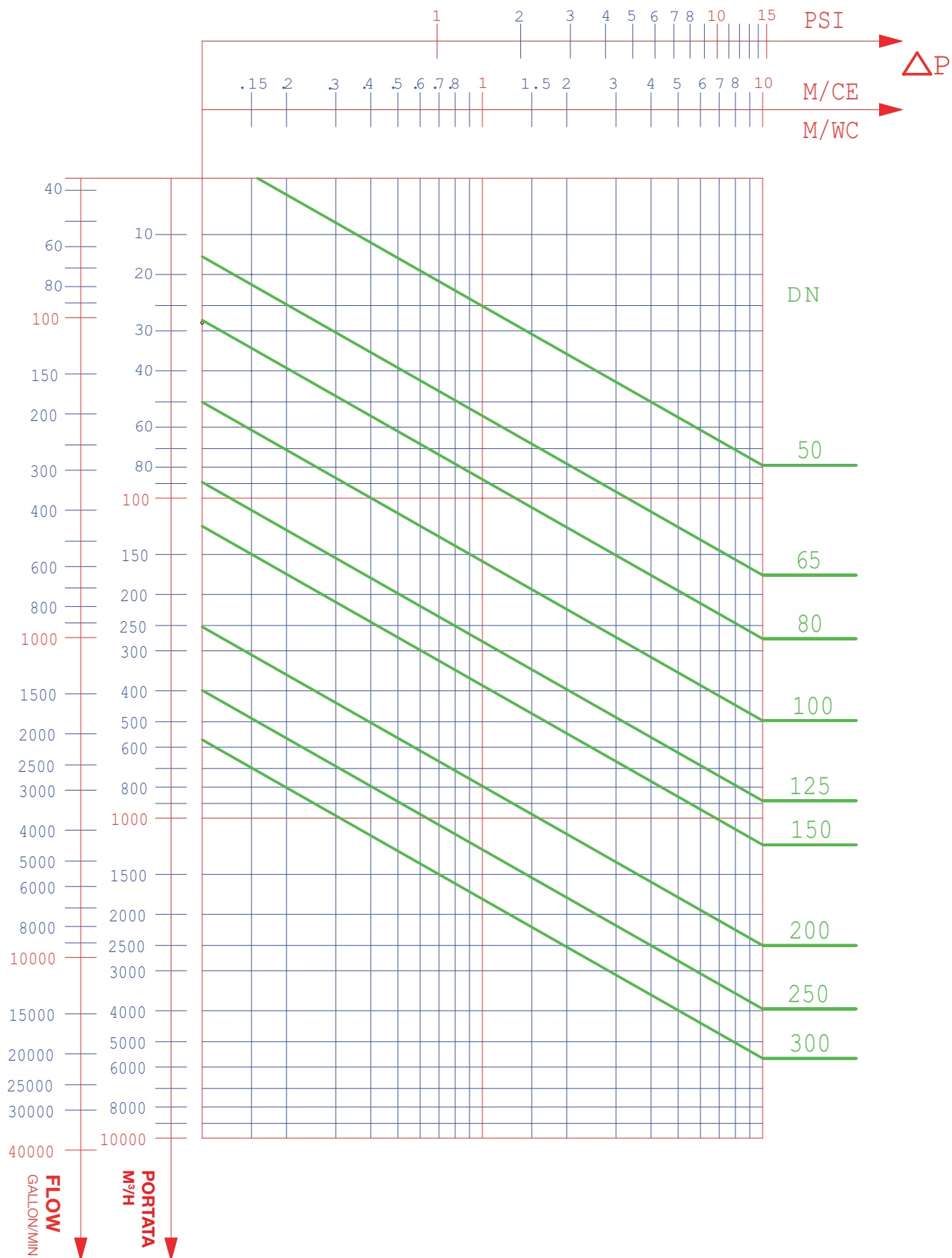
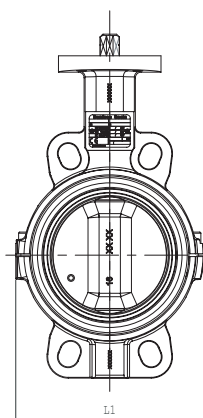
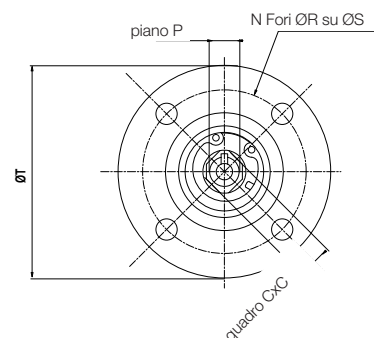
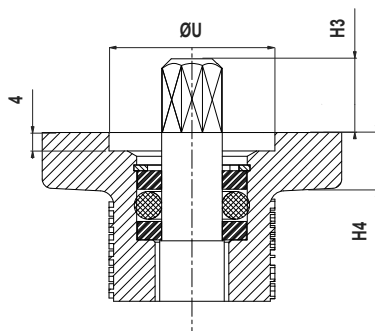
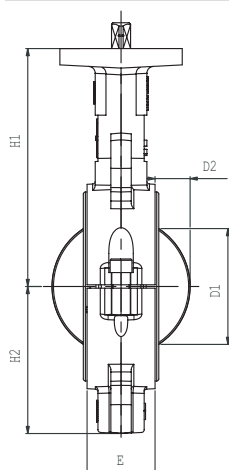


Diagramma perdite di carico (ΔP)



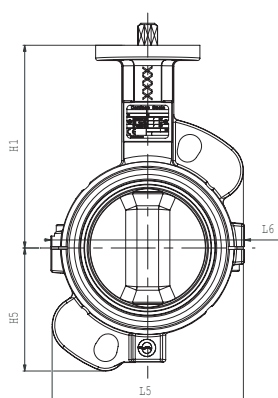
Dimensioni d'ingombro



4 orecchie di centraggio

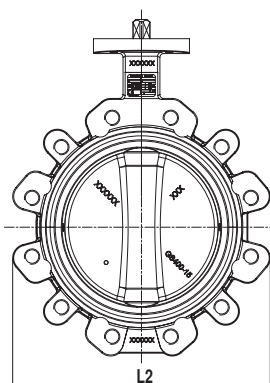
Diametro	Scartamento	Dimensioni d'ingombro				Base a norma ISO 5211						Sporgenza stelo a sezione quadrata			Sporgenza otturatore		Peso (kg)	
		E	L1	H1	H2	H4	N	Ø R	Ø S	Ø T	Ø U	N°	Ø C	H3	Piano P	D1		D2
50	2	43	158	136	63	12	4	6,5	50	65	36	F05	11	16	11	29,5	4,5	3,6
65	1/2"	46	174	145	71	12	4	6,5	50	65	36	F05	11	16	11	48	10,5	3,8
80	3	46	136	151	90	12	4	6,5	50	65	36	F05	11	16	11	67,5	18	3,4
100	4	52	165	175	107	12	4	8,5	70	90	56	F07	14	19	14	87,5	25	5,2
125	5	56	193	190	120	12	4	8,5	70	90	56	F07	14	19	14	114	35,5	6,8
150	6	56	224	203	131	12	4	8,5	70	90	56	F07	14	19	14	141	48	7,9
200	8	60	279	245,5	164,5	16	4	10,5	102	125	71	F10	17	24	20	193	71	13,7
250	10	68	331	271	200	16	4	10,5	102	125	71	F10	22	24	26	244,5	93	20,5
300	12	78	381	296	235	16	4	12,5	125	150	87	F12	22	29	26	292,5	112,5	28,2

2 orecchie di centraggio



Diametro	Scartamento	Dimensioni d'ingombro				Base a norma ISO 5211						Sporgenza stelo a sezione quadrata			Sporgenza otturatore		Peso (kg)		
		E	L5	L6	H1	H5	H4	N	Ø R	Ø S	Ø T	Ø U	N°	Ø C	H3	Piano P		D1	D2
50	2	43	121	99	136	72	12	4	6,5	50	65	36	F05	11	16	11	29,5	4,5	2,5
65	2 1/2"	46	136	117	145	81	12	4	6,5	50	65	36	F05	11	16	11	48	10,5	3,2
80	3	46	151	136	151	92	12	4	6,5	50	65	36	F05	11	16	11	67,5	18	3,5
100	4	52	166	167	175	106	12	4	8,5	70	90	56	F07	14	19	14	87,5	25	5,4
125	5	56	132	194	190	126	12	4	8,5	70	90	56	F07	14	19	14	114	35,5	7
150	6	56	139	225	203	146	12	4	8,5	70	90	56	F07	14	19	14	141	48	8
200	8	60	164	279	245,5	174	16	4	10,5	102	125	71	F10	17	24	20	193	71	14
250	10	68	188	332	271	209	16	4	10,5	102	125	71	F10	22	24	26	244,5	93	20,7
300	12	78	166	382	296	237	16	4	12,5	125	150	87	F12	22	29	26	292,5	112,5	27,9

Orecchie filettate



Diametro	Scartamento	Dimensioni d'ingombro				Base a norma ISO 5211						Sporgenza stelo a sezione quadrata			Sporgenza otturatore		Peso (kg)	
		E	L2	H1	H2	H4	N	Ø R	Ø S	Ø T	Ø U	N°	Ø C	H3	Piano P	D1		D2
50	2	43	161	136	69	12	4	6,5	50	65	36	F05	11	16	11	29,5	4,5	3,8
65	2 1/2"	46	175	145	73	12	4	6,5	50	65	36	F05	11	16	11	48	10,5	4,3
80	3	46	179	151	89	12	4	6,5	50	65	36	F05	11	16	11	67,5	18	4,5
100	4	52	206	175	103	12	4	8,5	70	90	56	F07	14	19	14	87,5	25	6,6
125	5	56	238	190	118	12	4	8,5	70	90	56	F07	14	19	14	114	35,5	9
150	6	56	265	203	132	12	4	8,5	70	90	56	F07	14	19	14	141	48	10,1
200	8	60	336	245,5	167	16	4	10,5	102	125	71	F10	17	24	20	193	71	19,6
250	10	68	397	271	198	16	4	10,5	102	125	71	F10	22	24	26	244,5	93	26
300	12	78	454	296	226	16	4	12,5	125	150	87	F12	22	29	26	292,5	112,5	34

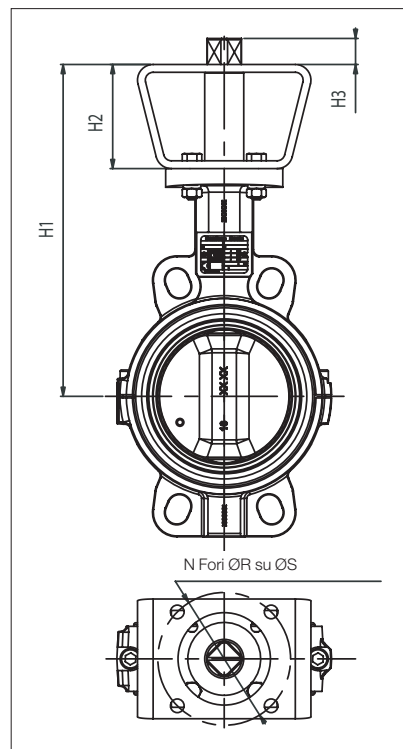
Kit d'attacco dei comandi

Si consiglia il montaggio diretto del comando. In caso contrario, fare riferimento alle dimensioni dei kit riportate di seguito.

DN	NPS	Su base VF	Base comando															
			F03		F04		F05		F07		F10		F12		F14		F16	
			H1	H2	H1	H2	H1	H2	H1	H2	H1	H2	H1	H2	H1	H2	H1	H2
50	2	F05/Ø11	195	60	195	60	195	60	195	60	215	80						
65	2 1/2		204		204		204		204		224							
80	3		210		210		210		210		230							
100	4	F07			234	60	234	60	234	60	254	80	254	80	254	80		
125	5		249	249	249		249		269		269		269					
150	6		262	262	262		262		282		282		282					
200	8	F10/Ø17					324,5	80	324,5	80	324,5	80	324,5	90	334,5	90	334,5	90
250	10	F10					350		350		350		350		360		360	
300	12	F12/Ø22							375		375		385		385		385	

DN	NPS	Base VF	Sporgenza dello stelo dalla staffa H3								
			Kit	Ø9	Ø11	Ø14	Ø17	Ø22	Ø27	Ø36	Ø46
50	2	F05/Ø11	F05								
65	2 1/2		F07	7	9	12	15	20	25		
80	3		F10								
100	4	F07/Ø14	F04								
125	5		F05								
150	6		F07		9	12	15	20	25	34	
200	8	F10/Ø17	F10		9	12	15	20	25	34	
250	10	F10/Ø22	F12			12	15	20	25	34	
300	12	F12/Ø22	F14								
			F16								

N°	N	ØR	ØS
F03	4	5,5	36
F04	4	5,5	42
F05	4	6,5	50
F07	4	8,5	70
F10	4	10,5	102
F12	4	12,5	125
F14	4	17	140
F16	4	22	165



Promemoria delle dimensioni dei colli con base EN ISO 5211 (v. sezione Dimensioni d'ingombro).

Possibilità di realizzare modelli speciali su richiesta, previa verifica della fattibilità tecnica: albero di trasmissione a sezione quadrata e parte piana a norma EN ISO 5211

Dimensione attacchi

La valvola a farfalla Tilis si può montare sui seguenti attacchi (altre tipologie disponibili su richiesta):

- 4: montaggio possibile
- I: montaggio possibile con rilavorazione
- : montaggio impossibile

4 orecchie di centraggio, ghisa EN GJS 400-15 (JS1030)

Diametro		EN 1092-1 e EN 1092-2					ASME/ANSI B16.1 Classe 125	ASME/ANSI B16.5 Classe 150	ASME/ANSI B16.5 Classe 300	BS10		JIS B2238 e JIS B2239		
DN	NPS	PN6	PN10	PN16	PN25	PN40				Tabella D	Tabella E	5K	10k	16k
50	2	✓	✓	✓	✓	✓	✓	✓	●	✓	✓	●	✓	●
65	2 1/2	✓	✓	✓	●	●	✓	✓	●	●	●	✓	✓	●
80	3	✓	✓	✓	✓	✓	●	●	●	✓	✓	✓	●	●
100	4	✓	✓	✓	●	●	✓	✓	●	✓	●	●	●	●
125	5	✓	✓	✓	●	●	✓	✓	●	✓	✓	✓	✓	●
150	6	✓	✓	✓	●	●	✓	✓	●	✓	✓	✓	●	■
200	8	✓	✓	✓	●	●	✓	✓	■	✓	✓	✓	●	●
250	10	✓	✓	✓	●	●	✓	✓	■	✓	✓	✓	✓	●
300	12	✓	✓	✓	●	●	✓	✓	■	✓	✓	✓	■	■

2 orecchie di centraggio, acciaio inox GX5 CrNi 19-11-2 (1.4408)

Diametro		EN 1092-1 e EN 1092-2					ASME/ANSI B16.1 Classe 125	ASME/ANSI B16.5 Classe 150	ASME/ANSI B16.5 Classe 300	BS10		JIS B2238 e JIS B2239		
DN	NPS	PN6	PN10	PN16	PN25	PN40				Tabella D	Tabella E	5K	10k	16k
50	2	✓	✓	✓	✓	✓	✓	●	●	✓	✓	✓	✓	■
65	2 1/2	✓	✓	✓	●	●	✓	●	●	✓	✓	✓	✓	●
80	3	✓	✓	✓	✓	✓	✓	✓	✓	✓	✓	✓	●	✓
100	4	✓	✓	✓	✓	✓	✓	✓	✓	✓	✓	●	✓	✓
125	5	✓	✓	✓	✓	✓	✓	✓	✓	✓	✓	✓	✓	✓
150	6	✓	✓	✓	✓	✓	✓	✓	✓	✓	✓	✓	✓	●
200	8	✓	✓	✓	✓	✓	✓	✓	■	✓	✓	✓	✓	✓
250	10	✓	✓	✓	✓	✓	✓	✓	■	✓	✓	✓	✓	✓
300	12	✓	✓	✓	✓	✓	✓	✓	■	✓	✓	✓	■	■

Orecchie filettate, ghisa EN GJS 400-15 (JS1030) e acciaio inox GX5 CrNi 19-11-2 (1.4408)

Diametro		EN 1092-1 e EN 1092-2					ASME/ANSI B16.1 Classe 125	ASME/ANSI B16.5 Classe 150	ASME/ANSI B16.5 Classe 300	BS10		JIS B2238 e JIS B2239		
DN	NPS	PN6	PN10	PN16	PN25	PN40				Tabella D	Tabella E	5K	10k	16k
50	2	✓	✓	✓	✓	✓	✓	✓	■	✓	✓	✓	✓	■
65	2 1/2	✓	✓	✓	■	■	✓	✓	■	✓	✓	✓	✓	■
80	3	✓	✓	✓	✓	✓	✓	✓	■	✓	✓	✓	✓	■
100	4	(1)	✓	✓	✓	✓	✓	✓	■	✓	✓	■	✓	✓
125	5	✓	✓	✓	■	■	✓	✓	■	✓	✓	✓	✓	■
150	6	✓	✓	✓	■	■	✓	✓	■	✓	✓	✓	✓	■
200	8	✓	✓	✓	✓	■	✓	✓	■	✓	✓	✓	✓	✓
250	10	✓	✓	✓	✓	■	✓	✓	■	✓	✓	✓	✓	■
300	12	✓	✓	✓	■	■	✓	✓	■	✓	✓	✓	■	■

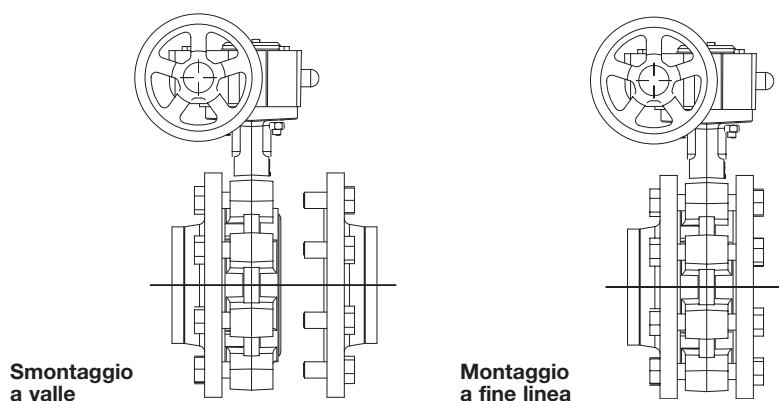
(1) Montaggio possibile inclinando la valvola di 22,5°

Attenzione: il corpo a orecchie filettate non è multi-raccordo (attacco su più flange di diverse dimensioni). Di norma, ogni attacco richiede un codice prodotto finito diverso.

Montaggio a fine linea e smontaggio a valle

Il montaggio a fine linea e lo smontaggio a valle a temperatura ambiente delle valvole a farfalla Tilis sono limitati alla pressione stabilita a pagina 5, in conformità alla direttiva 2014/68/UE (attrezzature a pressione).

Tali operazioni si possono eseguire solo con corpi a orecchie filettate.

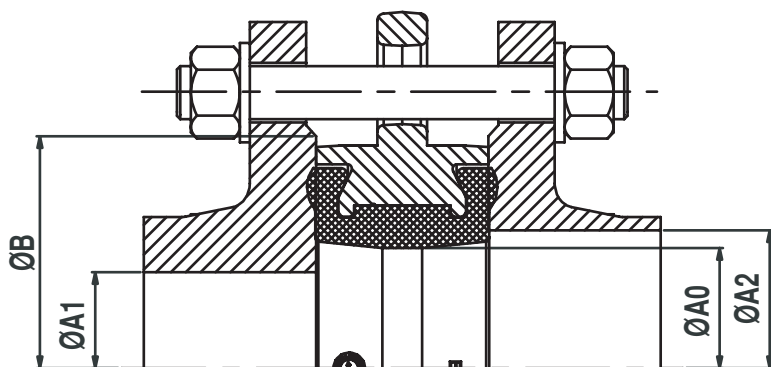


Tipo di flangia

La valvola a farfalla Tilis è progettata per essere montata su flange standard normalizzate. Solo le flange standard di tipo 11, 21 e 34 conformi alla norma EN 1092 sono perfettamente compatibili.

Per gli altri modelli di flange, fare riferimento alla tabella seguente.

Si segnala che il funzionamento di questi attacchi è comunque soggetto a riserve e può comportare la sospensione della garanzia.

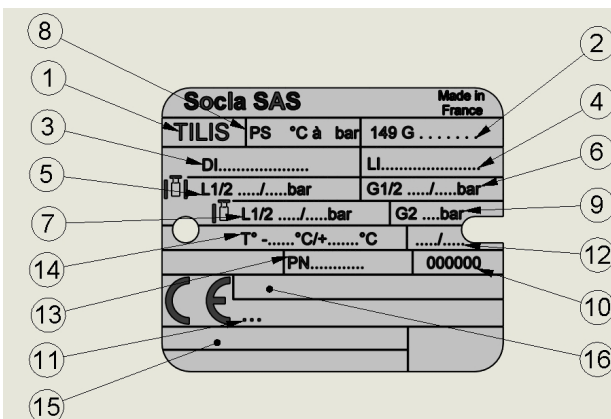


DN		Ø A0	Ø A1 min.	Ø A2 max.	Ø B min.
mm	"	mm	mm	mm	mm
50	2	50	36	59	90
65	2 1/2	65	54	74	110
80	3	80	73	88	128
100	4	100	93	116	148
125	5	125	119	143	178
150	6	150	146	166	202
200	8	200	196	224	258
250	10	250	246	280	312
300	12	300	296	329	365

NOTA: è severamente vietato l'impiego di giunti di dilatazione o di flange rivestite in elastomero tra la flangia e la valvola.

Targhetta e tracciabilità

N°	Descrizione
1	Nome valvola
2	Codice
3	Materiale farfalla
4	Materiale manicotto
5	Pressione d'esercizio tra flange per liquidi L1/L2
6	Pressione d'esercizio tra flange per gas G1/G2
7	Pressione d'esercizio a fine linea per liquidi L1/L2
8	Pressione d'esercizio tra flange con acqua a 20 °C
9	Pressione d'esercizio a fine linea per gas G2
10	Numero ordine di produzione
11	Numero dell'organismo notificato secondo la direttiva PED 2014/68/UE
12	Anno di produzione
13	Dimensione attacchi
14	Limiti d'utilizzo essenziali
15	Zona di marcatura approvazione
16	Marcatura relativa alla direttiva ATEX 2014/34/UE



Bulloneria

Nota: la bulloneria non rientra nella fornitura standard.

DN	NPS	a	e	EN 1092 PN6			EN 1092 PN10			EN 1092 PN16			EN 1092 PN25			ASME / ANSI B16.5 Classe 150		
				* N. tiranti o N. viti	ØV	c	* N. tiranti o N. viti	ØV	c	* N. tiranti o N. viti	ØV	c	* N. tiranti o N. viti	ØV	c	* N. tiranti o N. viti	ØV UNC**	c
50	2	41	18	4	M12	18	4	M16	24	4	M16	24	4	M16	24	4	5/8"	24
65	2 1/2	44	20	4	M12	18	4	M16	24	4	M16	24	8	M16	24	4	5/8"	24
80	3	44	20	4	M16	24	8	M16	24	8	M16	24	8	M16	24	4	5/8"	24
100	4	50	24	4	M16	24	8	M16	24	8	M16	24	8	M20	26	8	5/8"	24
125	5	54	26	8	M16	24	8	M16	24	8	M16	24	8	M24	32	8	3/4"	26
150	6	54	26	8	M16	24	8	M20	26	8	M20	26	8	M24	32	8	3/4"	26
200	8	58	28	8	M16	24	8	M20	26	12	M20	26	12	M24	32	8	3/4"	26
250	10	66	32	12	M16	24	12	M20	26	12	M24	32	12	M27	32	12	7/8"	26
300	12	76	36	12	M20	26	12	M20	26	12	M24	32	16	M27	32	12	7/8"	26

DN	NPS	a	e	BS10-d			BS10-e			JIS2238 e JIS2239 5K			JIS2238 e JIS2239 10K			JIS2238 e JIS2239 16K		
				* N. tiranti o N. viti	ØV UNC	c	* N. tiranti o N. viti	ØV UNC	c	* N. tiranti o N. viti	ØV	c	* N. tiranti o N. viti	ØV	c	* N. tiranti o N. viti	ØV	c
50	2	41	18	4	5/8"	24	4	5/8"	24	4	M12	18	4	M16	24	8	M16	24
65	2 1/2	44	20	4	5/8"	24	4	5/8"	24	4	M12	18	4	M16	24	8	M16	24
80	3	44	20	4	5/8"	24	4	5/8"	24	4	M16	24	8	M16	24	8	M20	26
100	4	50	24	4	5/8"	24	8	5/8"	24	8	M16	24	8	M16	24	8	M20	26
125	5	54	26	8	5/8"	24	8	5/8"	24	8	M16	24	8	M20	26	8	M22	26
150	6	54	26	8	5/8"	24	8	3/4"	26	8	M16	24	8	M20	26	12	M22	26
200	8	58	28	8	5/8"	24	8	3/4"	26	8	M20	26	12	M20	26	12	M22	26
250	10	66	32	8	3/4"	26	12	3/4"	26	12	M20	26	12	M22	26	12	M24	32
300	12	76	36	12	3/4"	26	12	7/8"	26	12	M20	26	16	M22	26	16	M24	32

*** CORPO CON ORECCHIE DI CENTRAGGIO:**

Assemblaggio con tiranti: Numero di dadi e rondelle = 2 x numero di tiranti (v. sopra)

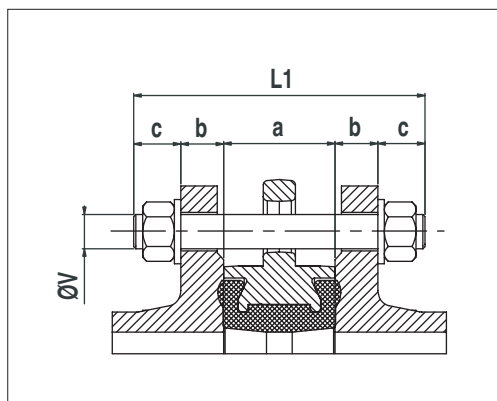
Assemblaggio con bulloni: Numero di dadi = numero di viti (v. sopra) e numero di rondelle = 2 x numero di dadi

*** CORPO CON ORECCHIE FILETTATE:**

Assemblaggio a vite: Numero di viti per lato (v. sopra) e numero di rondelle identico

**** ASME / ANSI B16.5 CLASSE 150: ØV UNC filettature in pollici; per la conversione in filettature metriche, rivolgersi a Socla**

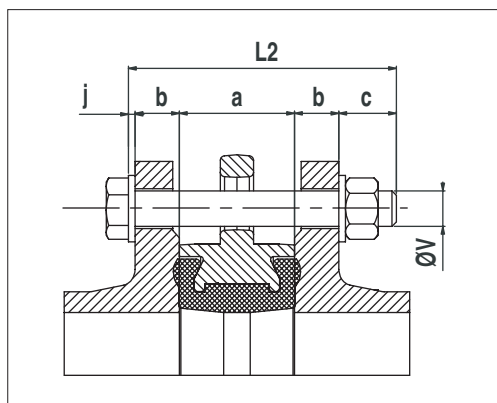
Bulloneria



Per corpo con orecchie di centraggio; assemblaggio con tiranti:

$$L1 = a + 2(b+c)$$

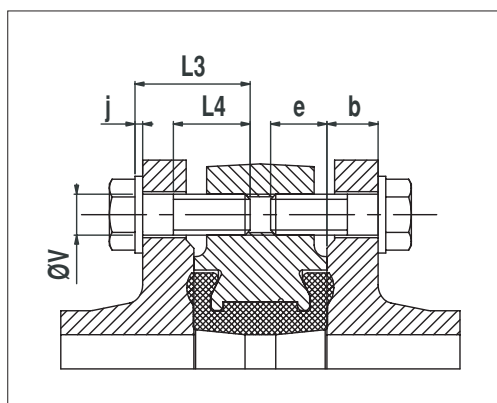
- L1 = lunghezza minima tiranti
- a = larghezza valvola a farfalla
- b = spessore flangia (definito dal cliente)
- c = spessore rondella + spessore dado + sporgenza tirante



Per corpo con orecchie di centraggio; assemblaggio con bulloni:

$$L2 = a + 2b + c + j$$

- L2 = lunghezza minima tiranti
- a = larghezza valvola a farfalla
- b = spessore flangia (definito dal cliente)
- c = spessore rondella + spessore dado + sporgenza tirante
- j = spessore rondella



Per corpo con orecchie filettate; assemblaggio a vite:

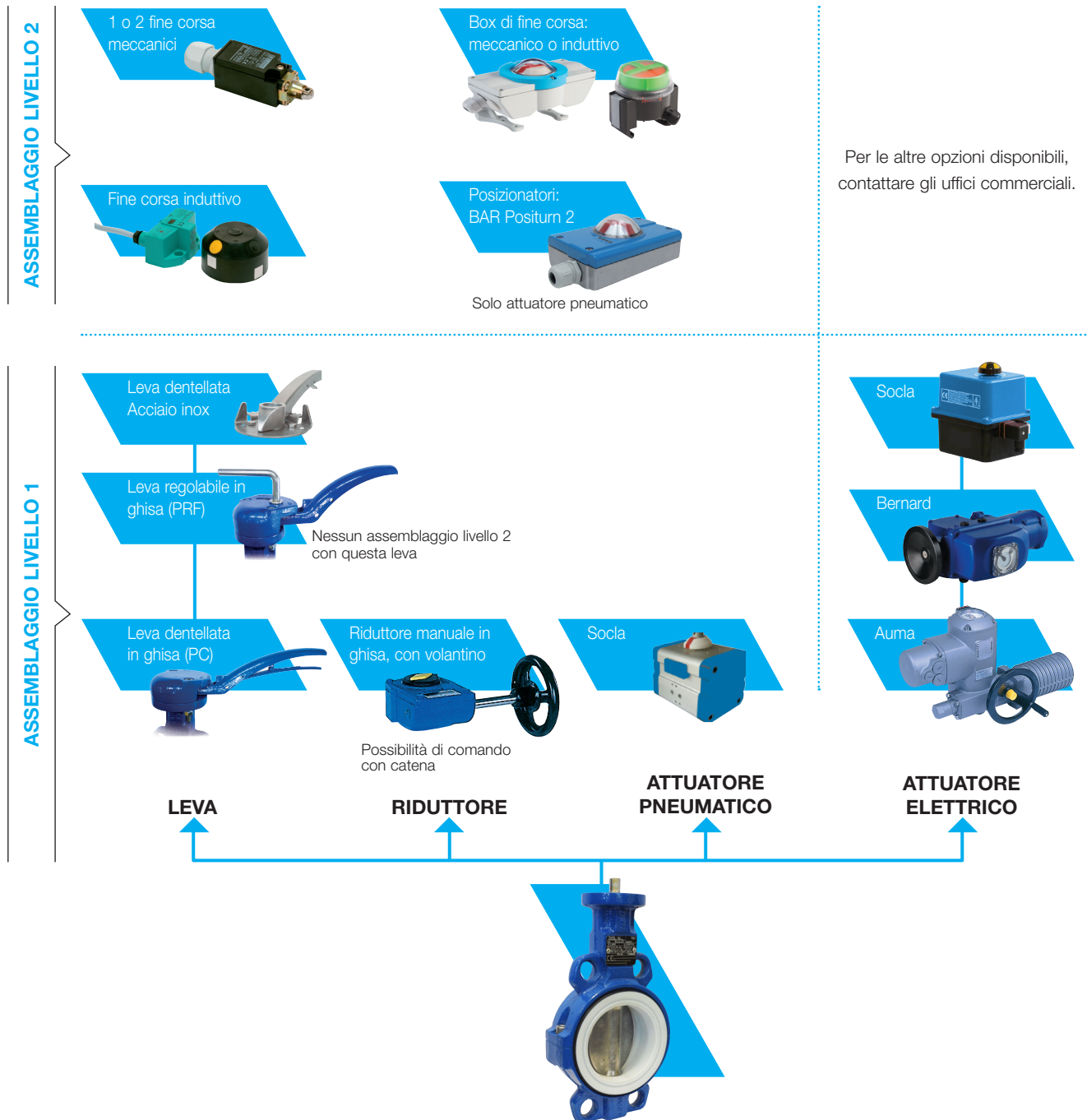
$$L3 \leq b + e + j \text{ con } L4 \geq L3 - (b + j)$$

- L3 = lunghezza massima viti sotto la testa
- L4 = lunghezza minima filettatura delle viti
- a = larghezza valvola a farfalla
- b = spessore flangia (definito dal cliente)
- e = inserimento massimo viti
- j = spessore rondella

Comandi

Di seguito sono riportate le possibili combinazioni di assemblaggio standard.

Per ulteriori informazioni, contattare l'ufficio tecnico.



Le descrizioni e le fotografie contenute nel presente documento si intendono fornite a semplice titolo informativo e non impegnativo. Watts Industries si riserva il diritto di apportare, senza alcun preavviso, qualsiasi modifica tecnica ed estetica ai propri prodotti. Attenzione: tutte le condizioni di vendita e i contratti sono espressamente subordinati all'accettazione da parte dell'acquirente dei termini e delle condizioni Watts pubblicate sul sito www.wattswater.it. Sin d'ora Watts si oppone a qualsiasi condizione diversa o integrativa rispetto ai propri termini, contenuta in qualsivoglia comunicazione da parte dell'acquirente senonché espressamente firmata da un rappresentante WATTS.

SOCCLA
A WATTS Brand



Watts Industries Italia S.r.l.

Via Brenno, 21 • 20853 Biassono (MB) • Italy
Tel. +39 039 4986.1 • Fax +39 039 4986.222
infowattitalia@wattswater.com • www.watts.com