

X2777

Zawór kulowy odcinający

Karta katalogowa



Zawór kulowy odcinający typ X2777 przeznaczony do instalacji wodociągowych, ciepłowniczych i przemysłowych.

- zawór z korpusem trzyczęściowym
- pełny przelot
- dźwignia ręczna z blokadą położenia

X2777

Zawór kulowy odcinający



DN		PFA bar	PS bar				Kat.	Nr katalogowe	Waga Kg
Cale	mm		L1	L2	G1	G2			
1/4	8	63	63	63	63	63	4.3	149B12516	0,23
3/8	10	63	63	63	63	63	4.3	149B12517	0,23
1/2	15	63	63	63	63	63	4.3	149B12518	0,24
3/4	20	63	63	63	63	63	4.3	149B12519	0,45
1	25	63	63	63	63	63	4.3	149B12520	0,65
1 1/4	32	63	62	63	0,5	63	4.3	149B12521	1,05
1 1/2	40	63	50	63	0,5	25	4.3	149B12522	1,70
2	50	63	40	63	0,5	20	4.3	149B12523	2,61
2 1/2	65	63	30	63	0,5	15	4.3	149B12524	5,01
3	80	63	25	63	0,5	12	4.3	149B12525	7,61
4	100	63	20	63	0,5	10	4.3	Na zapytanie	14,75

UWAGA:

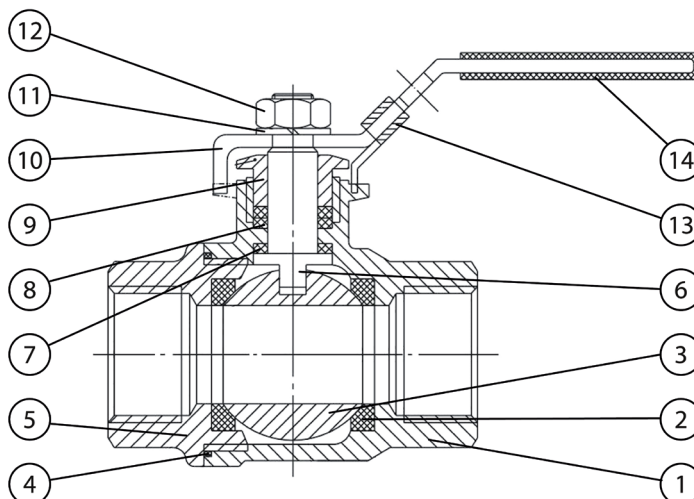
Ciśnienia podane dla różnych kategorii płynów (L1/L2/G1/G2) nie mogą być jedynym kryterium doboru urządzenia i gwarantem poprawności działania. W trakcie doboru konkretnego rozwiązania należy wziąć pod uwagę jego zastosowanie oraz wszystkie parametry robocze medium.

Dane techniczne

Temperatura robocza	-25°C do 180°C
Maks. ciśnienie robocze PFA dla wody	Patrz tabela powyżej i wykres ciśnienie/temperatura
Maks. ciśnienie robocze PS dla innych mediów	Patrz tabela powyżej i wykres ciśnienie/temperatura
Przyłącza	gwint wew. / gwint wew. (ISO 228-1)
Media	Woda, ciecze, gazy

Materiały i budowa

Nr	Opis	Materiał
1	Korpus	CF8M
2	Uszczelka kuli	R-PTFE (15%)
3	Kula	AISI316
4	Uszczelka korpusu	PTFE
5	Przyłącza	CF8M
6	Trzpień	AISI316
7	Podkładka	PTFE
8	Uszczelka trzpienia	PTFE
9	Nakrętka dławicy	AISI304
10	Dźwignia	AISI304
11	Podkładka	AISI304
12	Nakrętka	AISI304
13	Blokada dźwigni	AISI304
14	Powłoka dźwigni	Plastik

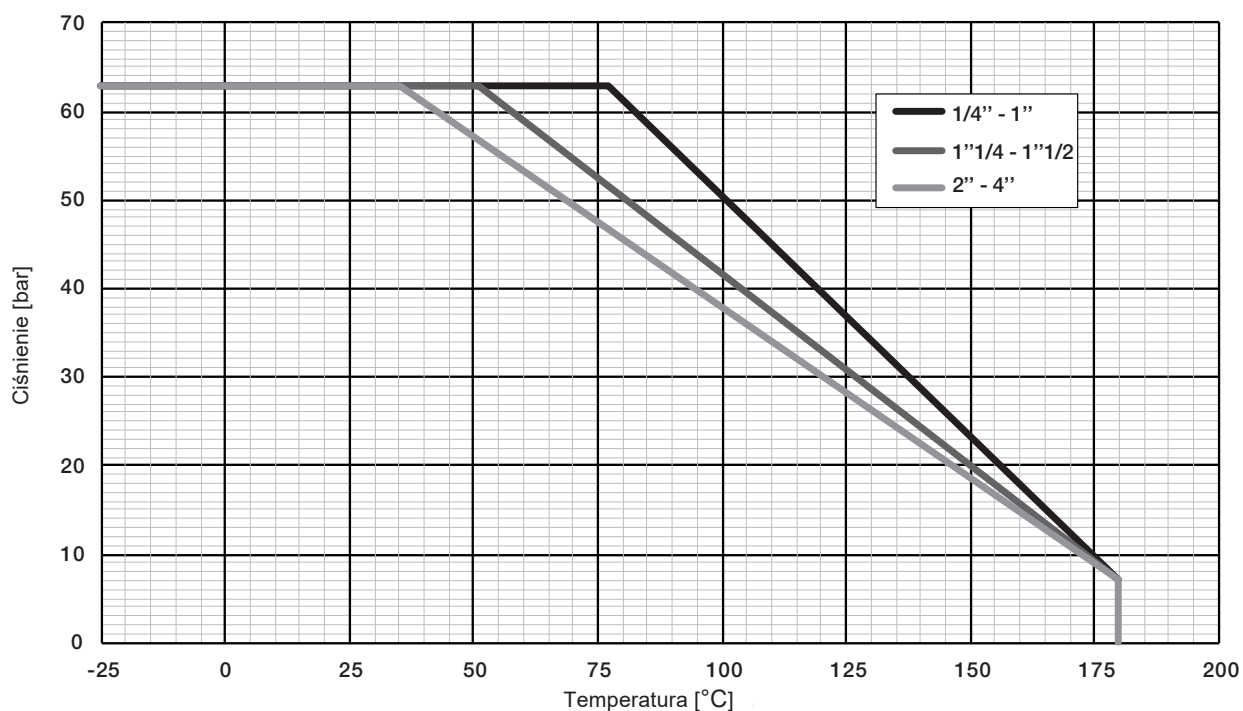


Zgodność z normami

Dyrektywa ciśnieniowa 2014/68/UE

Wykres temperatura/ciśnienie

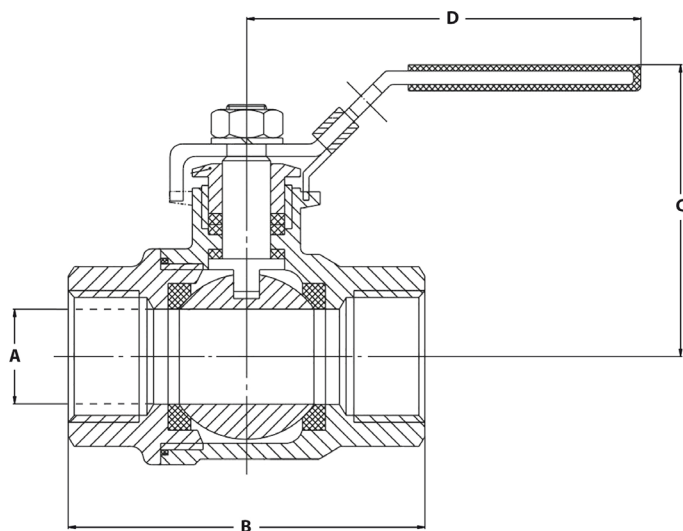
X2777



Medium : woda lub płyny grupy L1

Wymiary

DN		A	B	C	D
Calc	mm	mm	mm	mm	mm
1/4	8	11,5	49	54	105
3/8	10	12,5	49	54	105
1/2	15	15	57	56	105
3/4	20	20	64	65	118
1	25	25	77	70	150
1 1/4	32	32	90	75	150
1 1/2	40	40	105	93	182
2	50	50	125	99	182
2 1/2	65	65	153	123	254
3	80	76	172	140	254
4	100	94	221	175	285



Watts Industries nie ponosi odpowiedzialności za możliwe błędy w katalogach, broszurach i innych materiałach drukowanych. Watts Industries zastrzega sobie prawo do wprowadzania zmian w produktach bez uprzedzenia. Dotyczy to również produktów już zamówionych. Zamienniki mogą być dostarczane bez dokonywania jakichkolwiek zmian w specyfikacjach już uzgodnionych. Wszystkie znaki towarowe w tym materiale są własnością odpowiednich spółek. Wszystkie prawa zastrzeżone.



Watts Industries Polska Sp. z o.o.
ul. Puławska 40A PL05-500 Piaseczno
Telefon: (48 22) 702 68 60, Faks: (48 22) 702 68 61
<http://www.socla.pl> e-mail: armatura@wattswater.com